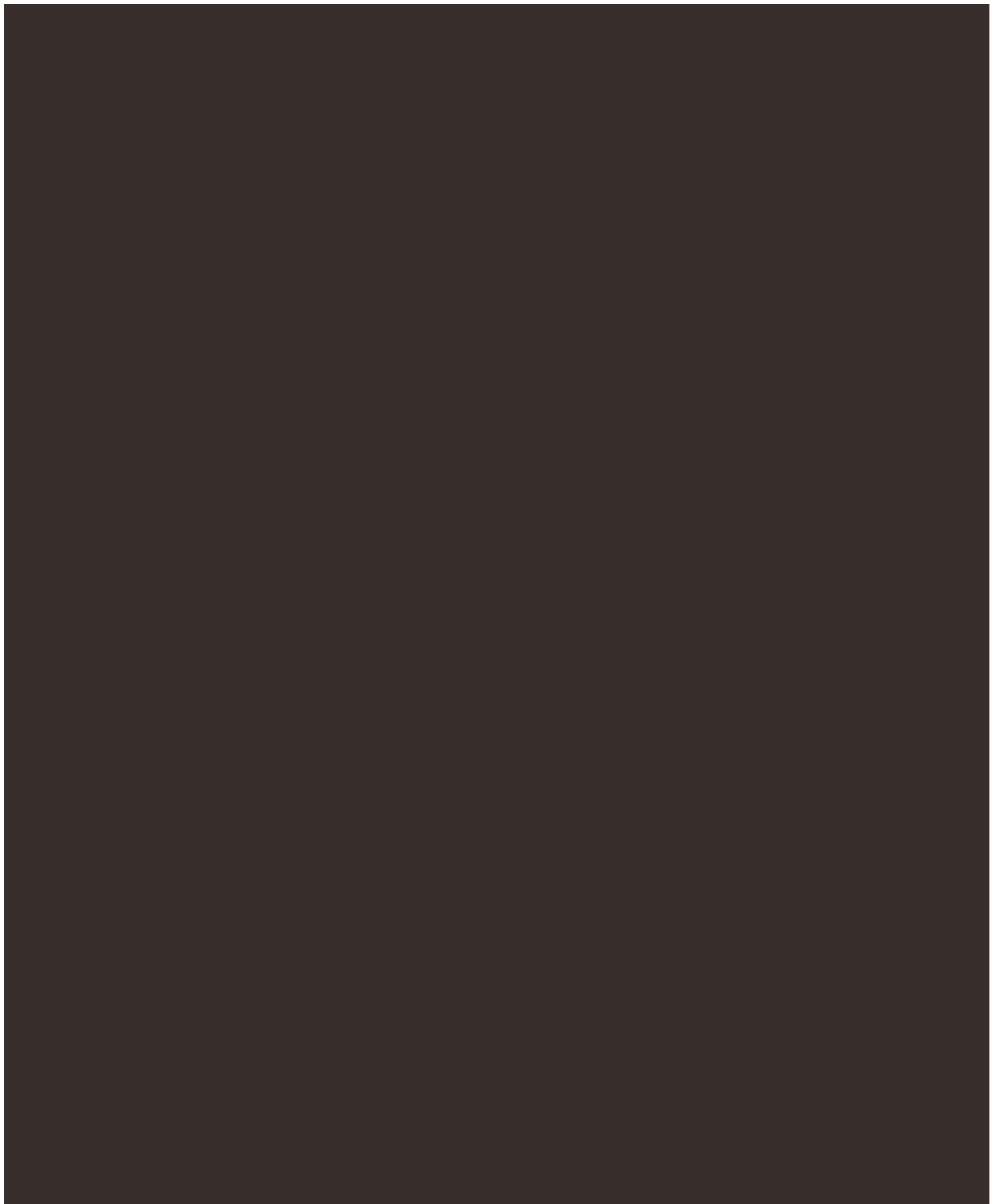




VDL EETH



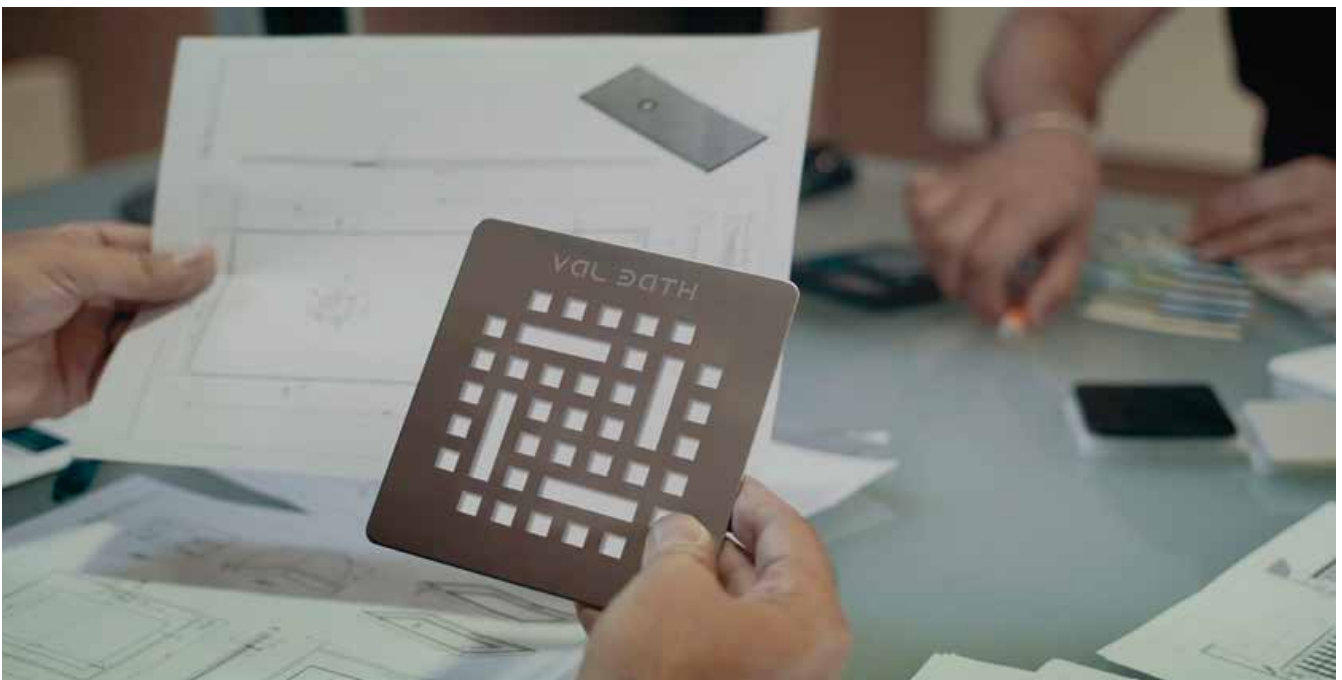


Valbath, líder en el sector del baño, presenta un nuevo concepto decorativo de vanguardia que permite a nuestros clientes diseñar su baño de acuerdo con los más altos estándares de calidad e innovación. Cada diseño empieza con una historia. Nuestro objetivo es dar vida a tus ideas. Hacer tus sueños realidad.

Valbath, leader in the bathroom sector, presents a new avant-garde decorative concept that allows our customers to design their bathroom with the highest standards of quality and innovation. Each design begins with a story. Our goal is to bring your ideas to life. To make your dreams come true.

Valbath, leader dans le secteur de la salle de bain, présente un nouveau concept décoratif d'avant-garde qui permet aux clients de concevoir leur espace douche selon les normes de qualité et d'innovation les plus strictes. Chaque design commence par une histoire. Notre objectif est de donner vie à vos idées. Pour que vos rêves deviennent réalité.

Valbath, leader nel settore bagno, presenta un nuovo concetto decorativo all'avanguardia che permette ai nostri clienti di progettare il proprio bagno secondo i più alti standard di qualità e innovazione. Ogni disegno inizia con una storia. Il nostro obiettivo è quello di dare vita alle vostre idee, per realizzare i tuoi sogni.



EMPRESA - COMPANY - SOCIÉTÉ - AZIENDA



Tras más de 40 años trabajando los polímeros, nos dedicamos a la producción de platos de ducha de resina con cargas minerales y complementos para el baño. Desde nuestras instalaciones de Valencia totalmente equipadas con lo último en maquinaria, elaboramos productos vanguardistas, siguiendo las nuevas tendencias del mercado ofreciendo un servicio de calidad hacia nuestros clientes.



After more than 40 years working with polymers, we are dedicated to the production of resin shower trays with mineral fillers and bathroom accessories. From our facilities in Valencia fully equipped with the latest machinery, we produce avant-garde products. We continue to follow new market trends offering a quality service to our customers.



Après plus de 40 ans de travail avec les polymères, nous consacrons à la production de receveurs de douche en résine avec charges minérales et accessoires de salle de bain. Depuis nos installations à Valencia, entièrement équipées des dernières machines, nous fabriquons des produits de pointe, suivant les nouvelles tendances du marché, offrant un service de qualité à nos clients.



Con più di 40 anni di esperienza nella lavorazione dei polimerici dedichiamo alla fabbricazione, di piatti doccia in resina con cariche minerali, come anche di complementi per il bagno. Dai nostri stabilimenti di Valencia, e con macchine di ultima generazione, fabbrichiamo prodotti d'avanguardia, seguendo le ultime tendenze di mercato e offrendo ai nostri clienti un servizio di qualità.





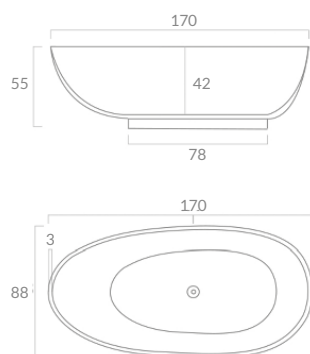
JAÉN SOLID

Bañera en Solid Surface

Bathtub Solid Surface

Baignoire de bain Solid Surface

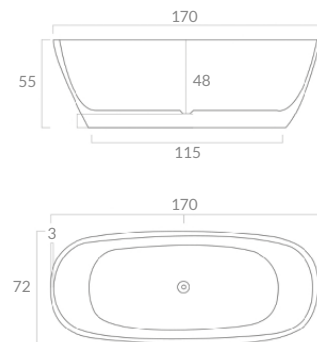
Vasca da bagno in Solid Surface





TOLEDO SOLID

Bañera en Solid Surface
 Bathtub Solid Surface
 Baignoire de bain Solid Surface
 Vasca da bagno in Solid Surface





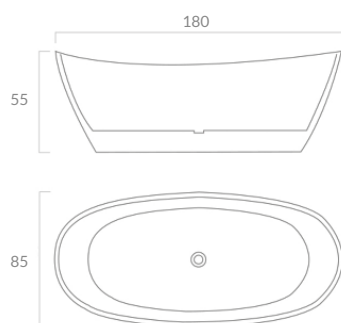
CÓRDOBA SOLID

Bañera en Solid Surface

Bathtub Solid Surface

Baignoire de bain Solid Surface

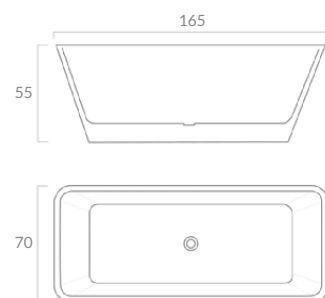
Vasca da bagno in Solid Surface





C Á D I Z S O L I D

Bañera en Solid Surface
Bathtub Solid Surface
Baignoire de bain Solid Surface
Vasca da bagno in Solid Surface





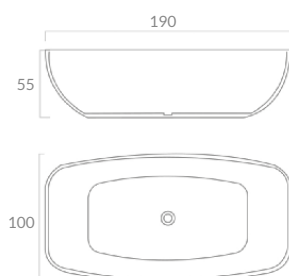
ALMERÍA SOLID

Bañera en Solid Surface

Bathtub Solid Surface

Baignoire de bain Solid Surface

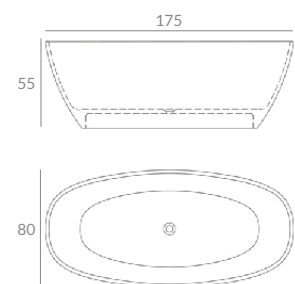
Vasca da bagno in Solid Surface





MÁLAGA SOLID

Bañera en Solid Surface
Bathtub Solid Surface
Baignoire de bain Solid Surface
Vasca da bagno in Solid Surface





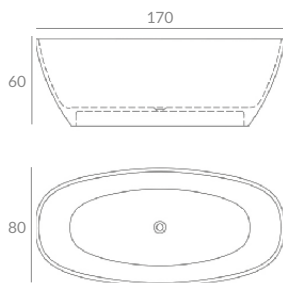
MURCIA SOLID

Bañera en Solid Surface

Bathtub Solid Surface

Baignoire de bain Solid Surface

Vasca da bagno in Solid Surface





Gris • Gray
Gris • Grigio



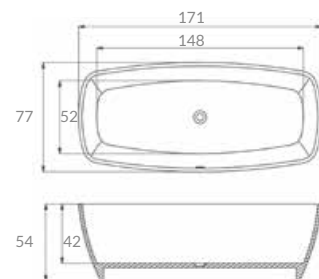
Verde • Green
Vert • Verde



Negro • Black
Noir • Nero

T A B A R C A S O L I D

Bañera en Solid Surface
Bathtub Solid Surface
Baignoire de bain Solid Surface
Vasca da bagno in Solid Surface





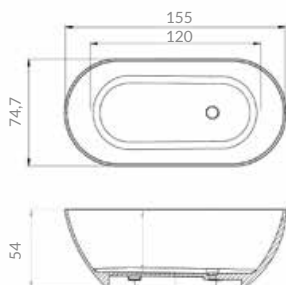
MADEIRA SOLID

Bañera en Solid Surface

Bathtub Solid Surface

Baignoire de bain Solid Surface

Vasca da bagno in Solid Surface



Gris • Gray
Gris • Grigio



Verde • Green
Vert • Verde



Negro • Black
Noir • Nero



A C R Y L I C



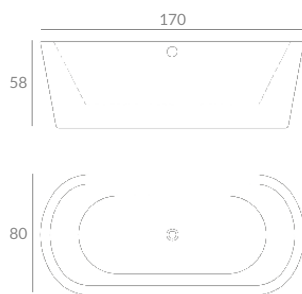
V I G O A C R Y L I C

Bañera en Acrílico

Bathtub Acrylic

Baignoire de bain Acryliques

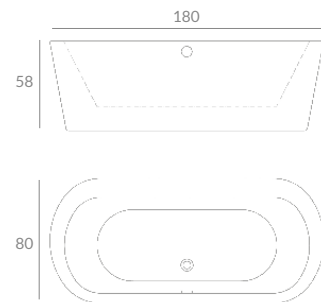
Vasca da bagno in Acrilico





FERROLACRYLIC

Bañera en Acrílico
Bathtub Acrylic
Baignoire de bain Acryliques
Vasca da bagno in Acrilico





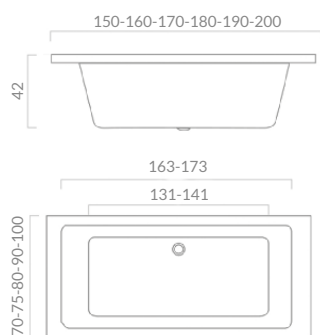
LUGO ACRYLIC

Bañera en Acrílico

Bathtub Acrylic

Baignoire de bain Acryliques

Vasca da bagno in Acrilico





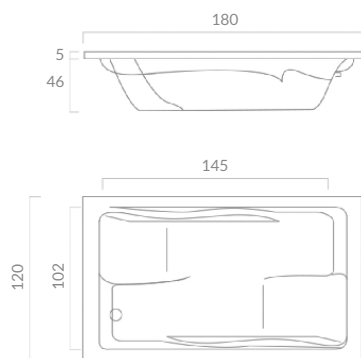
OURENSE ACRYLIC

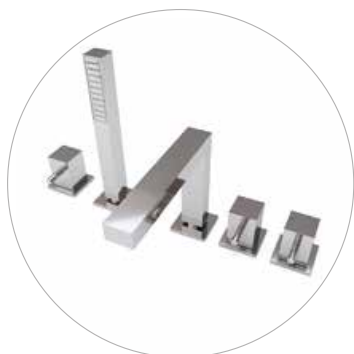
Bañera en Acrílico

Bathtub Acrylic

Baignoire de bain Acryliques

Vasca da bagno in Acrilico





Grifería minimal cuadrada
2 Keys square mixer
Robinetterie carrée 2 clés
Rubinetteria minimalista quadrata



Grifería minimal redonda
2 Keys round mixer
Robinetterie ronde 2 clés
Rubinetteria minimalista rotonda



Grifería suelo Piantana redonda
Round tower mixer
Robinetterie ronde piantana
Rubinetteria a piantana rotonda



Grifería suelo Piantana cuadrada
Square tower mixer
Robinetterie carrée piantana
Rubinetteria a piantana quadrata



Soporte con patas regulables
Adjustable metal stand
Support métallique ajustable
Piedini di supporto per vasche da bagno



Asas
Handles
Anses
Maniglie



Mantenimiento de temperatura fijo
Constant temperature control
Réchauffeur
Stabilizzatore temperature acqua



Hidro Inox
Whirlpool Inox
Hydro Eau Inox
Hidro Inox



2 Stma Inox
Whirlpool + Airpool Inox
Hydro Eau + Air Inox
Whirlpool + Airpool Inox



2 Stma + Cromoterapia Inox
Whirlpool + Airpool + Chromotherapy
Hydro Eau + Air + Chromotherapie
Whirlpool + Airpool + Chromotherapy



Cabecal albal 1
Head-rest Albal 1
Appuir-tête Albal 1
Apposia testa Albal 1



Bomba de 1,5 cv
1,5 hp Pump
Pompe de 1,5 cv
Pompa da 1,5 cv



LIMPIEZA / CLEANING / NETTOYAGE / PULIZIA

MANTENIMIENTO:

La limpieza y el mantenimiento de los platos de ducha Valbath no requieren ningún mantenimiento específico. Por lo general, es suficiente con enjuagarlos correctamente y procurar que no queden restos de productos de limpieza después de limpiar con un paño suave.

En la limpieza de nuestros platos de ducha debemos evitar el uso de ácidos, alcoholes o productos abrasivos.

A continuación se presentan los resultados de durabilidad del plato frente a la exposición de diferentes agentes químicos utilizados habitualmente en los ambientes de baño.

UNE - EN 14527 - APTITUD PARA LA LIMPIEZA

PRODUCTO	EFEECTO	PRODUCTO	EFEECTO
Lejía	24 h (5)	Acetona	1 min (1)
"Salfuman"	4 h (1)	Isopropanol	5 min (5)
"Don Limpio"	24 h (3)	Tinte de pelo oscuro	5 min (2)
"Viakal"	24 h (4)	Tinte de pelo medio	5 min (2)
Vinagre	24 h (2)	Laca de uñas oscura	5 min (3)
Amoniaco	24 h (4)	Laca de uñas clara	1 h (5)
"KH-7"	24 h (5)	Agua oxigenada	24 h (3)
"Cilit Bang"	24 h (5)	"Betadine"	1 min (3)

VALORES | 0 - Película atacada. | 1 - Degradación superficial y/o formación de ampollas. | 2 - Cambio importante de brillo y/o color. | 3 - Cambio moderado de brillo y/o color. | 4 - Cambio ligero de brillo o color sólo visible desde ciertos ángulos de inspección. | 5 - Sin cambios visibles."

ENTRETIEN:

Le nettoyage et l'entretien des receveurs de douche Valbath n'exigent aucune opération spécifique. En règle générale, il suffit de les rincer correctement et d'éliminer les restes de produits de nettoyage à l'aide d'un chiffon doux. Pour le nettoyage de nos receveurs de douche, il faut éviter d'utiliser des produits acides, abrasifs ou à base d'alcool. Voici les résultats de durabilité du receveur de douche lorsque celui-ci est exposé aux différents agents chimiques utilisés habituellement dans les espaces de salles de bains.

UNE - EN 14527 - APTITUDE AU NETTOYAGE

PRODUIT	EFFET	PRODUIT	EFFET
Eau de Javel	24 h (5)	Acétone	1 min (1)
Acide chlorhydrique	4 h (1)	Isopropanol	5 min (5)
"Monsieur Propre"	24 h (3)	Teinture de cheveux, couleur foncée	5 min (2)
"Viakal"	24 h (4)	Teinture de cheveux, couleur moyenne	5 min (2)
Vinaigre	24 h (2)	Vernis à ongles foncé	5 min (3)
Ammoniaque	24 h (4)	Vernis à ongles clair	1 h (5)
"KH-7"	24 h (5)	Eau oxygénée	24 h (3)
"Cilit Bang"	24 h (5)	"Bétadine"	1 min (3)

VALEURS | 0 - Pellicule attaquée. | 1 - Dégradation superficielle et/ou cloquage. | 2 - Changement important d'éclat et/ou couleur. | 3 - Changement modéré d'éclat et/ou couleur. | 4 - Changement léger d'éclat ou couleur visible uniquement sous certains angles d'inspection. | 5 - Sans changements visibles.

MAINTENANCE:

Cleaning and maintenance of Valbath shower trays do not require any specific maintenance. Usually, rinsing them properly and ensuring that there is no cleaning product residue after cleaning with a cloth soft is sufficient.

In the cleaning of our shower trays, we shall avoid the use of acids, alcohol, or abrasive products.

Below, we can see the tray durability results to exposure to the various chemicals commonly used in bathroom settings.

UNE - EN 14527 - SUITABILITY FOR CLEANING

PRODUCT	EFFECT	PRODUCT	EFFECT
Bleach	24 h (5)	Acetone	1 min (1)
Hydrochloric acid	4 h (1)	Isopropanol	5 min (5)
"Mr. Clean"	24 h (3)	Dark hair dye	5 min (2)
"Viakal"	24 h (4)	Medium hair dye	5 min (2)
Vinegar	24 h (2)	Dark nail lacquer	5 min (3)
Ammonia	24 h (4)	Light nail lacquer	1 h (5)
"KH-7"	24 h (5)	Hydrogen peroxide	24 h (3)
"Cilit Bang"	24 h (5)	"Betadine"	1 min (3)

VALUES | 0 - Damaged film. | 1 - Surface degradation and/or blistering. | 2 - Significant change of gloss and/or color. | 3 - Moderate change of gloss and/or color. | 4 - Slight change in gloss or color only visible from certain inspection angles. | 5 - No visible changes.

MANUTENZIONE:

"La pulizia e la manutenzione dei piatti doccia Valbath non richiedono alcuna manutenzione specifica. In generale, è sufficiente sciacquarli correttamente e cercare di non lasciare resti di prodotti per la pulizia passando un panno morbido. Per la pulizia dei nostri piatti doccia si deve evitare l'uso di acidi, alcool o prodotti abrasivi. Di seguito, vengono elencati i risultati di durevolezza del piatto doccia soggetto all'esposizione a diversi agenti chimici impiegati abitualmente nei bagni."

UNE - EN 14527 - IDONEITÀ ALLA PULIZIA

PRODOTTO	EFFETTO	PRODOTTO	EFFETTO
Varechina	24 h (5)	Acetone	1 min (1)
Acido cloridrico	4 h (1)	Isopropanol	5 min (5)
"Mastro Lindo"	24 h (3)	Tinta per capelli scura	5 min (2)
"Viakal"	24 h (4)	Tinta per capelli media	5 min (2)
Aceto	24 h (2)	Smalto per unghie scuro	5 min (3)
Ammoniaca	24 h (4)	Smalto per unghie chiaro	1 h (5)
"KH-7"	24 h (5)	Acqua ossigenata	24 h (3)
"Cilit Bang"	24 h (5)	"Betadine"	1 min (3)

VALORI | 0 - Pellicola intaccata. | 1 - Degradazione superficiale e/o formazione di bolle. | 2 - Variazione notevole di lucentezza e/o colore. | 3 - Variazione moderata di lucentezza e/o colore. | 4 - Variazione lieve di lucentezza o colore visibile solo da determinati angoli di controllo. | 5 - Senza modifiche visibili.



CERTIFICACIONES / CERTIFICATIONS / CERTIFICAZIONI / CERTIFICAZIONI

RESISTENCIA AL DESLIZAMIENTO

Ensayo en Húmedo	Escala del péndulo: C Plato Gel Coat.									
Textura modelos	Referencia AIDIMA 1312062-01									
Identificación probeta	1	2	3	4	5	6	7	8	9	10
Valor de la resistencia al deslizamiento sin pulir (USRV) (Valor medido por probeta)	50	55	55	60	60	60	55	55	55	60
Valor de la resistencia al desplazamiento sin pulir (USRV) de la muestra.	57									
CLASE DE RESBALADICIDAD	CLASE 3									
Por analogía con la clasificación del código técnico de la Edificación (aplicable a los suelos de edificios según la norma UNE-ENV 12633:2003), la muestra ensayada se clasificará como: CLASE 3										

DECLARACIÓN DE PRESTACIONES	Nº DdP: 07	
Uso previsto:	Uso doméstico, para la higiene personal	
Prestaciones declaradas CLASE 3		
Características esenciales	Prestaciones	Espec. técnicas armonizadas
Resist. a las variaciones de temperatura.	PASA	EN 14527:2006 Ap. 5.3
Estabilidad del fondo	PASA	EN 14527:2006 Ap. 5.1
Resistencia Química	PASA	EN 14527:2006 Ap. 5.2
Aptitud para la limpieza	PASA	EN 14527:2006 Ap. 4.2
Cotas de conexión	PASA	UNE-EN 251:2004
Conforme al reglamento europeo de productos de construcción Nº 305/2011		

DECLARACIÓN DE PRESTACIONES	Nº DdP: 07	
Uso previsto:	Uso doméstico, para la higiene personal. Sistema 4	
Sistema de evaluación:	Sistema 4	
Prestaciones declaradas		
Características esenciales	Prestaciones	Espec. técnicas armonizadas
Aptitud para la limpieza	CLASE 1	EN 14527:2006 + A1
Durabilidad	CLASE 1	EN 14527:2006 + A1

RESISTANCE AU GLISSEMENT	Échelle du pendule : C Receveur Gel Coat.T									
Essai en conditions humides	Référence AIDIMA 1312062-01									
Textures modèles	Rifèrimento AIDIMA 1312062-01									
Identification éprouvette	1	2	3	4	5	6	7	8	9	10
Valeur de la résistance au glissement non poli (USRV) (valeur mesurée par éprouvette)	50	55	55	60	60	60	55	55	55	60
Valeur de la résistance au déplacement non poli (USRV) de l'échantillon.	57									
CLASSE DE GLISSANCE	CLASE 3									
Par analogie avec la classification du Code technique espagnol de la construction (applicable aux sols des bâtiments d'après la norme UNE-ENV 12633:2003), la classe de l'échantillon testé est : CLASSE 3										

DÉCLARATION DE PERFORMANCES	Nº DdP: 05	
Utilisation prévue :	Usage domestique, pour l'hygiène personnelle	
Performances déclarées CLASSE 3		
Caractéristiques essentielles	Performances	Spéc. techniques harmonisées
Résistance aux variations de température	SATISFAISANT	EN 14527:2006 Ap. 5.3
Stabilité du fond	SATISFAISANT	EN 14527:2006 Ap. 5.1
Résistance chimique	SATISFAISANT	EN 14527:2006 Ap. 5.2
Aptitude au nettoyage	SATISFAISANT	EN 14527:2006 Ap. 4.2
Cotes de raccord	SATISFAISANT	UNE-EN 251:2004
Conformément au Règlement européen des produits de la construction Nº 305/2011		

DÉCLARATION DE PERFORMANCES	Nº DdP: 05	
Utilisation prévue :	Usage domestique, pour l'hygiène personnelle. Système 4	
Système d'évaluation:	Système 4	
Performances déclarées		
Caractéristiques essentielles	Performances	Spéc. techniques harmonisées
Aptitude au nettoyage	CLASSE 1	EN 14527:2006 + A1
Durabilité	CLASSE 1	EN 14527:2006 + A1

SLIP RESISTANCE

Wet test	Pendulum scale: C Shower tray Gel Coat.									
Texture models	Reference AIDIMA 1312062-01									
Identification test specimen	1	2	3	4	5	6	7	8	9	10
Value of slip resistance without polishing (USRV) (Value measured per test specimen)	50	55	55	60	60	60	55	55	55	60
Value of slip resistance without polishing (USRV) of the sample.	57									
SLIPPERINESS CLASS	CLASS 3									
By analogy with the classification of the Technical Building Code (applicable to floors of buildings as per Standard UNE-ENV 12633:2003), the tested sample will be classified as: CLASS 3										

DECLARATION OF PERFORMANCE	Nº DdP: 07	
Intended use:	Home use, for personal hygiene	
Declared performance CLASS 3		
Essential characteristics	Performance	Harmonized technical spec.
Resists temperature variations	PASSES	EN 14527:2006 Ap. 5.3
Bottom stability	PASSES	EN 14527:2006 Ap. 5.1
Chemical resistance	PASSES	EN 14527:2006 Ap. 5.2
Suitability for cleaning	PASSES	EN 14527:2006 Ap. 4.2
Connecting Dimensions	PASSES	UNE-EN 251:2004
In compliance with the European Construction Products Regulation No.305/2011		

DECLARATION OF PERFORMANCE	Nº DdP: 07	
Intended use:	Home use, for personal hygiene	
Evaluation system:	System 4	
Declared performance CLASS 3		
Essential characteristics	Performance	Harmonized technical spec.
Suitability for cleaning	CLASS 1	EN 14527:2006 + A1
Durability	CLASS 1	EN 14527:2006 + A1

RESISTENZA ALLO SCIVOLAMENTO	Scala del pendolo: C Piatto Gel Coat.									
Prova in umido	Riferimento AIDIMA 1312062-01									
Finiture modelli	Rifèrimento AIDIMA 1312062-01									
Identificazione con provetta	1	2	3	4	5	6	7	8	9	10
Valore della resistenza allo scivolamento senza levigare (USRV) (Valore misurato con provetta)	50	55	55	60	60	60	55	55	55	60
Valore della resistenza allo spostamento senza levigare (USRV) del campione.	57									
CLASSE DI SCIVOLAMENTO	CLASSE 3									
Per analogia con la classificazione del codice tecnico dell'Edificazione (applicabile ai pavimenti di edifici secondo la norma UNE-ENV 12633:2003), il campione testato verrà classificato di CLASSE 3										

DICHIARAZIONE DI PRESTAZIONI	Nº DdP: 05	
Uso previsto: :	Uso domestico, per l'igiene personale	
Prestazioni dichiarate CLASSE 3		
Caratteristiche fondamentali	Prestazioni	Spec. tecniche armonizzate
Resist. alle variazioni di temperatura.	SODDISFA	EN 14527:2006 Ap. 5.3
Stabilità del fondo	SODDISFA	EN 14527:2006 Ap. 5.1
Resistenza chimica	SODDISFA	EN 14527:2006 Ap. 5.2
Capacità alla pulizia	SODDISFA	EN 14527:2006 Ap. 4.2
Quote di raccordo	SODDISFA	UNE-EN 251:2004
Conforme al regolamento europeo dei prodotti da costruzione n. 305/2011		

DICHIARAZIONE DI PRESTAZIONI	Nº DdP: 05	
Uso previsto: :	Uso domestico, per l'igiene personale. Sistema 4	
Sistema di valutazione:	Sistema 4	
Prestazioni dichiarate		
Caratteristiche fondamentali	Prestazioni	Spec. tecniche armonizzate
Idoneità alla pulizia	CLASSE 1	EN 14527:2006 + A1
Durevolezza	CLASSE 1	EN 14527:2006 + A1



GARANTÍA / WARRANTY / GARANTIE / GARANZIA

Garantizamos, como fabricante, al comprador y usuario todos los derechos establecidos en la ley 23/2003 de 10 de Julio de Garantías en la venta de bienes de consumo.

Asimismo, garantiza al comprador y usuario del apartado cuyos datos figuran en el Documento de Garantía, la reparación del aparato si ha sufrido una avería a causa de un defecto del material o de fabricación, siempre que se destine a uso privado y que haya sido manipulado correctamente y de acuerdo con las instrucciones pertinentes de montaje, conexión, puesta en marcha y manejo. Estas reparaciones serán gratuitas, incluyendo el coste de las piezas de recambio, la mano de obra del personal técnico y el desplazamiento del personal del Servicio Oficial al domicilio del usuario previa exhibición de los documentos de garantía y compra.

Esta garantía corresponde a la garantía mínima que le ofrecemos como fabricante.

Para tener derecho a esta garantía es imprescindible acreditar ante el Servicio Oficial, la fecha de la recepción del producto, mostrando la FACTURA o TICKET DE COMPRA o el albarán de entrega del producto y el manual de instalación cuñado por el instalador.

PLAZOS Y CONDICIONES

El plazo para reclamar la falta de conformidad por parte del consumidor es de 24 meses para productos nuevos y de 12 meses para productos adquiridos en segundas transacciones y/o provenientes de exposiciones, desde la entrega del bien.

En caso de falta de conformidad del bien con el contrato, el consumidor podrá optar entre la reparación o la sustitución salvo que esto resulte imposible o desproporcionado.

En productos entregados por Agencias de transporte el plazo máximo de reclamación serán de 48 horas, desde la entrega.

El plazo para informar de cualquier falta de conformidad es de dos meses desde que el comprador o usuario tuvo conocimiento de ella.

Esta garantía se concede a favor del comprador o usuario, siempre que este debidamente justificada mediante factura original o ticket de compra y albarán o nota de entrega del aparato.

Lea el manual de usuario antes de utilizar el producto. Consulte con su médico o especialista la conveniencia ó no de su uso. No deje que los niños lo utilicen sin la supervisión de un adulto.

EXCLUSIÓN DE GARANTÍA

Quedan excluidos de la garantía los daños originados por verías producidas como consecuencia de:

- Rotura durante el transporte y/o manipulación en la instalación.
- Fuerza mayor por cualquier fenómeno atmosférico o geológico.
- Agentes químicos o reacciones electroquímicas, en combinación con el material y/o agua como por ejemplo los producidos por derrame de líquidos o materiales sobre el producto, por la dureza del agua y/o exceso de cal, humedad ambiental excesiva.
- Instalación incorrecta no acorde con la normativa local vigente y al manual del montador suministrado con el bien.
- Intervención o manipulación por parte de personal técnico no autorizado o no perteneciente al Servicio Oficial, aunque dicha intervención sea o haya sido parcial.
- Daños producidos por trabajos de electricidad, fontanería, albañilería, etc. Realizados al instalar el aparato en domicilio del usuario.
- Manipulación de los datos que figuren en factura, ticket de compra o en el documento de garantía.
- Uso no acorde con las instrucciones del fabricante o ajeno a la finalidad del producto.
- Uso anormal del producto en general.

La garantía NO CUBRE las operaciones de mantenimiento periódico del producto tales como limpiezas en general y todas aquellas roturas derivadas de una mala utilización o uso forzado de los componentes del producto.

La garantía NO CUBRE los gastos de obra de la retirada del producto para su reparación y/o mantenimiento.

Se recomienda la instalación de sus productos una vez alicatado y pavimentados los lugares de ubicación de los bienes suministrados, para facilitar las operaciones de mantenimiento de los mismos, excepción hecha de aquellos en los que sea necesario para el posterior montaje de los equipos o productos.

Estas condiciones se aplican a productos instalados en España, Andorra y Portugal, si el producto estuviera instalado en un país diferente, el plazo y condiciones de la garantía serán los estrictamente legales en dicho país.



GARANTÍA / WARRANTY / GARANTIE / GARANZIA

We, as the manufacturer, guarantee to the buyer and user all the rights established under Law 23/2003 of July 10 of Warranties in the Sale of Consumer Goods.

In addition, we guarantee to the purchaser and user the section that has its data contained in the Warranty Document, the repair of the device in case of damage due to a material or manufacturing defect, provided that it is intended for private use and has been handled correctly and as per the relevant instructions for installation, connection, commissioning, and operation. These repairs will be free, including the cost of replacement parts, the technical personnel labor, and the travel for the Official Service personnel to the user's address, on presentation of the warranty and purchase documents.

This warranty corresponds with the minimum guarantee that we offer you as a manufacturer.

In order to be entitled to this warranty, it is essential to prove the date of reception of the product to the Official Service, showing the INVOICE or PURCHASE TICKET or the delivery note of the product and the installation manual stamped by the installer.

TERMS AND CONDITIONS

The period for the consumer to claim non-compliance is 24 months for new products, and 12 months for products purchased in second transactions and/or from exhibitions, from the delivery of the goods. If the goods are in non-compliance with the contract, the consumer can choose between repairing or replacing them, unless either of these is impossible or disproportionate.

For products delivered by Transport Agencies, the maximum term for claims will be 48 hours from the delivery.

The deadline for reporting any non-compliance is two months from the moment the buyer or user had knowledge of it.

This warranty is granted in favor of the buyer or user, provided that this is duly justified with an original invoice or purchase ticket and delivery note, or delivery note of the device.

Read the user manual before using the product. Check with your doctor or specialist whether using it is convenient or not. Do not allow children to use it without the supervision of an adult.

DISCLAIMER OF WARRANTY

The warranty excludes damage caused by breakdowns produced as a result of:

- Breakage during transport and/or handling during installation.
- Force majeure due to any atmospheric or geological phenomenon.
- Chemical products or electrochemical reactions, in combination with the material and/or water, e.g. those produced from spilling liquids or materials on the product, due to water hardness and/or excess lime, excessive humidity.
- Incorrect installation, not in accordance with local laws in force and the installation manual supplied with the goods.
- Intervention or handling by non-authorized technical personnel or personnel not belonging to the Official Service, even if the intervention is or has been partial.
- Damage caused by electricity, plumbing, masonry works, etc. Carried out when installing the device at the user's home.
- Tampering data appearing on the invoice, purchase ticket, or warranty document.
- Use not in accordance with the manufacturer's instructions or unconnected with the purpose of the product.
- The uncommon use of the product in general.

The warranty DOES NOT COVER periodic maintenance operations such as cleaning in general and all those breakages arising from improper use, or forced use, of the product components.

The warranty DOES NOT COVER work expenses for removing the product for its repair and/or maintenance.

We recommended installing your products once the location for the supplied goods has been tiled and paved, to facilitate their maintenance operations, except for those where it is necessary for the subsequent assembly of the equipment or products.

These conditions apply to products installed in Spain, Andorra, and Portugal; if the product is installed in a different country, the warranty terms and conditions will be the strictly legal ones in that country.



GARANTÍA / WARRANTY / GARANTIE / GARANZIA

En tant que fabricant, nous garantissons à l'acheteur et à l'utilisateur l'ensemble des droits fixés dans la Loi 23/2003 du 10 juillet sur les garanties dans la vente de biens de consommation.

Nous garantissons également à l'acheteur ou à l'utilisateur de l'appareil dont les données figurent sur le Document de garantie, la réparation de l'appareil si celui-ci a été endommagé en raison d'un défaut matériel ou de fabrication, à condition qu'il soit destiné à un usage privé et qu'il a été manipulé correctement, conformément aux instructions de montage, de raccord, de mise en service et de manipulation. Ces réparations seront gratuites et comprennent le coût des pièces de rechange, de la main d'oeuvre du personnel technique et du déplacement du personnel du Service officiel chez l'utilisateur, suite à la présentation des documents de garantie et d'achat-

Cette garantie correspond à la garantie minimale que nous vous offrons en tant que fabricant.

Pour bénéficier de cette garantie, il est indispensable de certifier auprès du Service officiel la date de réception du produit en montrant la FACTURE ou le TICKET D'ACHAT, ou encore le bon de livraison du produit et le manuel d'installation signée avec le cachet de l'installateur.

DÉLAIS ET CONDITIONS

Le consommateur peut formuler une réclamation pour défaut de conformité dans un délai de 24 mois pour les produits neufs et de 12 mois pour les produits achetés en deuxième main et/ou d'exposition, à compter de la livraison de l'article. En cas de défaut de conformité de l'article par rapport au contrat, le consommateur peut opter pour la réparation ou le remplacement, sauf si cela est impossible ou disproportionné.

Pour les produits livrés par des agences de transport, le délai maximum de réclamation est de 48 heures à compter de la livraison.

Le délai pour communiquer tout défaut de conformité est de deux mois à partir du moment où l'acheteur ou l'utilisateur en prend connaissance.

Cette garantie est accordée à l'acheteur ou à l'utilisateur à condition qu'elle soit dûment justifiée par la facture originale ou le ticket d'achat et le bon ou le bordereau de livraison de l'article.

Lire le manuel d'utilisation avant d'utiliser le produit. Consultez votre médecin ou spécialiste pour savoir si son utilisation vous convient ou non. Ne pas laisser les enfants l'utiliser sans la surveillance d'un adulte.

EXCLUSION DE GARANTIE

Sont exclus de la garantie les dégâts qui résultent de défaillances dues à :

- Rupture pendant le transport et/ou la manipulation lors de l'installation.
- Force majeure, due à un phénomène atmosphérique ou géologique quelconque.
- Agents chimiques ou réactions électrochimiques en combinaison avec le matériau et/ou l'eau, comme par exemple ceux qui apparaissent suite au déversement de liquides ou de matières sur le produit, en raison de la dureté de l'eau et/ou l'excès de calcaire, de l'humidité ambiante excessive.
- Installation erronée non conforme à la réglementation locale en vigueur et au manuel de montage fourni avec l'article.
- Intervention ou manipulation de la part d'un personnel technique non autorisé ou ne faisant pas partie du Service officiel, même en cas d'intervention partielle.
- Dégâts causés par des travaux d'électricité, de plomberie, de maçonnerie et autres, qui surviennent lors de l'installation de l'article au domicile de l'utilisateur.
- Manipulation des données figurant sur la facture, le ticket d'achat ou le document de garantie.
- Utilisation non conforme aux instructions du fabricant ou à la finalité du produit.
- Utilisation anormale du produit en général.

La garantie NE COUVRE PAS les opérations d'entretien périodique du produit telles que les nettoyages en général et l'ensemble des dégâts qui découlent d'une mauvaise utilisation ou d'une utilisation forcée des composants de l'article.

La garante NE COUVRE PAS les dépenses dues aux travaux de retrait du produit pour réparation et/ou entretien.

Il est recommandé d'installer vos produits après la pose du carrelage ou du revêtement dans l'espace où ils seront situés, afin de faciliter les opérations d'entretien, exception faite des espaces où cela est nécessaire pour le montage ultérieur des équipements ou des produits.

Ces conditions s'appliquent aux produits installés en Espagne, en Andorre ou au Portugal. Si le produit est installé dans un autre pays, le délai et les conditions de la garantie seront strictement conformes aux lois du pays en question.



GARANTÍA / WARRANTY / GARANTIE / GARANZIA

Come fabbricanti, garantiamo all'acquirente e utente tutti i diritti stabiliti dalla legge 23/2003 del 10 luglio sulle Garanzie di vendita di beni di consumo.

Inoltre, garantiamo all'acquirente e utente del prodotto, i cui dati figurano nel Documento di Garanzia, la riparazione del bene in caso di danni per difetto del materiale o di fabbricazione, a condizione che sia destinato a uso privato e che sia stato manipolato correttamente e in base alle dovute istruzioni di montaggio, collegamento, messa in funzione e manipolazione. Le riparazioni saranno gratuite, incluso il costo dei pezzi di ricambio, la manodopera del personale tecnico e il trasferimento del personale del Servizio ufficiale al domicilio dell'utente, previa esibizione dei documenti di garanzia e acquisto.

La presente garanzia è la garanzia minima che offriamo come fabbricante.

Per avere diritto alla garanzia, è indispensabile attestare al Servizio ufficiale la data di ricezione del prodotto, esibendo la FATTURA o SCONTRINO DI ACQUISTO oppure la bolla di consegna del prodotto e il manuale di installazione timbrato dall'installatore.

TERMINI E CONDIZIONI

Il termine per reclamare la mancanza di conformità da parte del consumatore è di 24 mesi per prodotti nuovi e di 12 mesi dalla consegna del bene per prodotti acquistati in seconde transazioni e/o provenienti da mostre. In caso di mancanza di conformità del bene con il contratto, il consumatore potrà scegliere tra la riparazione o la sostituzione, salvo che sia impossibile o sproporzionato.

Per prodotti consegnati da agenzie di trasporto, il termine massimo di reclamo è di 48 ore dalla consegna.

Il termine per informare su qualsiasi mancanza di conformità è di due mesi dal momento in cui l'acquirente o utente ne venga a conoscenza.

Tale garanzia si concede a favore dell'acquirente o utente a condizione che sia regolarmente giustificata con fattura originale o scontrino d'acquisto e bolla di consegna o buono di consegna del bene.

Leggere il manuale dell'utente prima di utilizzare il prodotto. Consultare il proprio medico o specialista se ne sia opportuno l'uso o meno. Evitare che i bambini lo utilizzino senza il controllo di un adulto.

ESCLUSIONE DI GARANZIA

Sono esclusi dalla garanzia i danni per guasti provocati in conseguenza a:

- Rottura durante il trasporto e/o manipolazione durante l'installazione.
- Forza maggiore per qualsiasi fenomeno atmosferico o geologico.
- Agenti chimici o reazioni elettrochimiche in combinazione con il materiale e/o acqua, come per esempio quelli causati da fuoriuscite di liquidi o materiali sul prodotto, dalla durezza dell'acqua, eccesso di calcare e/o umidità ambientale.
- Installazione errata non conforme alla normativa locale vigente e al manuale di montaggio fornito con il bene.
- Intervento o manipolazione da parte di personale tecnico non autorizzato o non appartenente al Servizio ufficiale, anche se tale intervento sia o sia stato parziale.
- Danni provocati da lavori elettrici, idraulici, di edilizia, ecc. causati installando il bene nel domicilio dell'utente.
- Manipolazione dei dati che figurano sulla fattura, scontrino d'acquisto o sul documento di garanzia.
- Uso non conforme alle istruzioni del fabbricante o estraneo alla finalità del prodotto.
- Uso anomalo del prodotto in generale.

La garanzia NON COPRE le operazioni di manutenzione periodiche del prodotto, quali la pulizia in generale e tutte le rotture dovute a un cattivo utilizzo o uso forzato dei componenti del prodotto.

La garanzia NON COPRE le spese dei lavori per smontare il prodotto per la riparazione e/o manutenzione.

Si consiglia l'installazione dei beni forniti una volta piastrellati e pavimentati i vani in cui verranno collocati, per agevolarne le operazioni di manutenzione, a eccezione di quegli spazi in cui ciò sia necessario per il successivo montaggio delle attrezzature o prodotti.

Le presenti condizioni si applicano a prodotti installati in Spagna, Andorra e Portogallo. Se il prodotto fosse installato in un paese diverso, i termini e le condizioni di garanzia si atterranno strettamente alle norme legali del paese in questione.

