

sanycces

mediterranean design



2022 COLLECTION

Bathtubs · Hot tubs · Shower trays

Bañeras · Spas · Platos de ducha

Baignoires · Spas · Receveurs

sanycces
bath concept

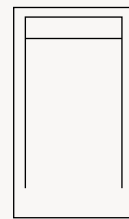
Shower trays

Platos de ducha

Receveurs

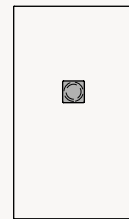
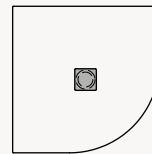
sanydur gel coat

Clever



p. 234

Strato



p. 240

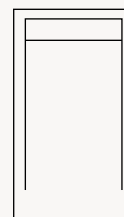
Shower trays

Platos de ducha

Receveurs

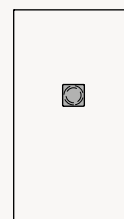
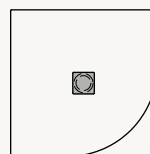
sanylite gel coat

New York



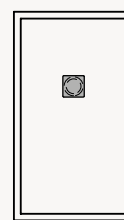
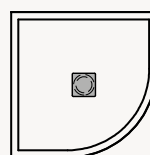
p. 254

Logic

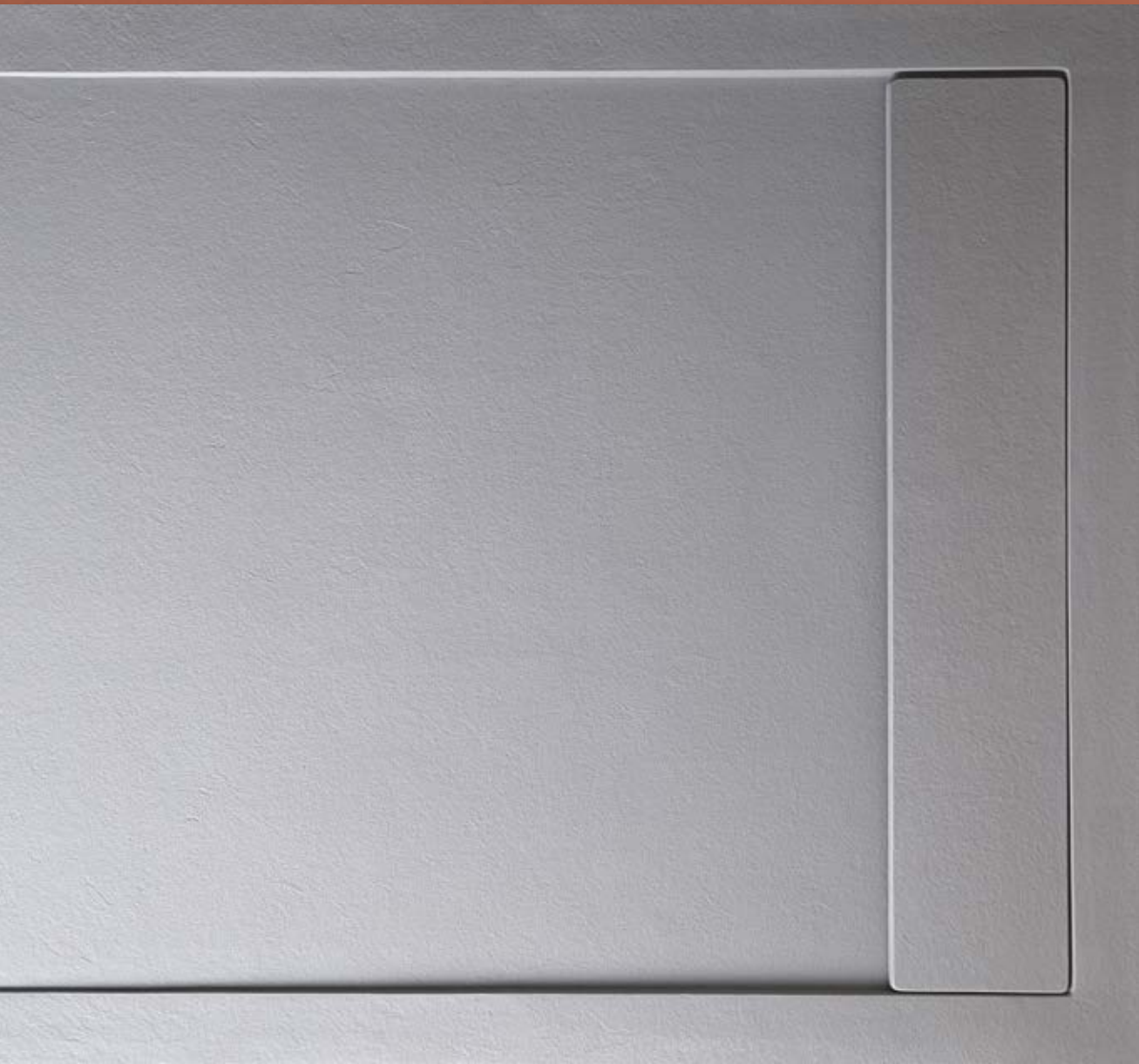


p. 260

Logic marco



p. 266



sanydur



sanydur

Clever

sanydur gel coat slate



Antideslizante Clase III
Anti-slip Class III
Antidérapant Class III



Incluye rejilla **sanydur gel coat**
Sanydur gel coat grate included
Comprend grille en **sanydur gel coat**

+ Clever series



Lavabo
Washbasin
Vasque





— Clever 120x90 anthracite

Cappuccino NCS 6010 – Y30R

Cream RAL1013

White RAL9016

Anthracite RAL7016

Les couleurs des photos peuvent être légèrement différentes. Pour une meilleure identification de la couleur, consultez les nuanciers RAL ou NCS.

Concrete RAL7030

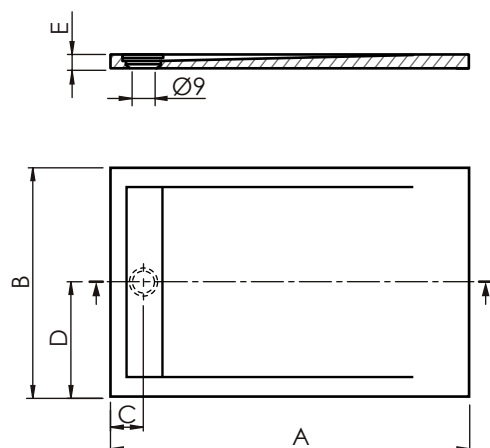
The colors of the photographs are not binding, for a better identification of the color, consult RAL or NCS card.

Light concrete RAL7035

Los colores de las fotografías no son vinculantes, para una mejor identificación del color, consultar carta RAL o NCS.

Elephant grey NCS 5005 – Y50R

Clever



dim.cm	A	B	C	D	E
100x70	100	70	12	35	4
120x70	120	70	12	35	4
140x70	140	70	12	35	4
160x70	160	70	12	35	4
180x70	180	70	12	35	4
210x70	210	70	12	35	4
100x80	100	80	12	40	4
120x80	120	80	12	40	4
140x80	140	80	12	40	4
160x80	160	80	12	40	4
180x80	180	80	12	40	4
210x80	210	80	12	40	4
100x90	100	90	12	45	4
120x90	120	90	12	45	4
140x90	140	90	12	45	4
160x90	160	90	12	45	4
180x90	180	90	12	45	4
210x90	210	90	12	45	4
100x100	100	100	12	50	4
120x100	120	100	12	50	4
140x100	140	100	12	50	4
160x100	160	100	12	50	4
180x100	180	100	12	50	4
210x100	210	100	12	50	4

Accesorios / Accessories / Accessoires



Desagüe Ø90 h74 mm
Waste Ø90 h74 mm
Bonde Ø90 h74 mm

ACC655

33 €



Desagüe vertical Ø90 h100 mm
Vertical waste Ø90 h100 mm
Bonde verticale Ø90 h100 mm

ACC656

38 €


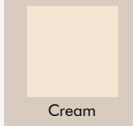


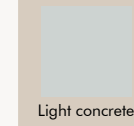
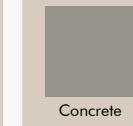



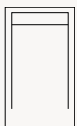
Desagüe extraplano Ø90 h53 mm
Superslim waste Ø90 h53 mm
Bonde superslim Ø90 h53 mm

ACC657

39 €

Plato de ducha / Shower tray / Receveur de douche

	 White	 Cream	 Cappuccino	 Elephant grey	 Light concrete	 Concrete	 Anthracite	
100x70	PL92010070	PL92110070	PL92210070	PL92310070	PL92410070	PL92510070	PL92610070	504 €
120x70	PL92012070	PL92112070	PL92212070	PL92312070	PL92412070	PL92512070	PL92612070	583 €
140x70	PL92014070	PL92114070	PL92214070	PL92314070	PL92414070	PL92514070	PL92614070	659 €
160x70	PL92016070	PL92116070	PL92216070	PL92316070	PL92416070	PL92516070	PL92616070	748 €
180x70	PL92018070	PL92118070	PL92218070	PL92318070	PL92418070	PL92518070	PL92618070	818 €
210x70	PL92021070	PL92121070	PL92221070	PL92321070	PL92421070	PL92521070	PL92621070	938 €
100x80	PL92010080	PL92110080	PL92210080	PL92310080	PL92410080	PL92510080	PL92610080	530 €
120x80	PL92012080	PL92112080	PL92212080	PL92312080	PL92412080	PL92512080	PL92612080	610 €
140x80	PL92014080	PL92114080	PL92214080	PL92314080	PL92414080	PL92514080	PL92614080	713 €
160x80	PL92016080	PL92116080	PL92216080	PL92316080	PL92416080	PL92516080	PL92616080	814 €
180x80	PL92018080	PL92118080	PL92218080	PL92318080	PL92418080	PL92518080	PL92618080	867 €
210x80	PL92021080	PL92121080	PL92221080	PL92321080	PL92421080	PL92521080	PL92621080	1.044 €
100x90	PL92010090	PL92110090	PL92210090	PL92310090	PL92410090	PL92510090	PL92610090	610 €
120x90	PL92012090	PL92112090	PL92212090	PL92312090	PL92412090	PL92512090	PL92612090	668 €
140x90	PL92014090	PL92114090	PL92214090	PL92314090	PL92414090	PL92514090	PL92614090	787 €
160x90	PL92016090	PL92116090	PL92216090	PL92316090	PL92416090	PL92516090	PL92616090	938 €
180x90	PL92018090	PL92118090	PL92218090	PL92318090	PL92418090	PL92518090	PL92618090	1.031 €
210x90	PL92021090	PL92121090	PL92221090	PL92321090	PL92421090	PL92521090	PL92621090	1.164 €
100x100	PL920100100	PL921100100	PL922100100	PL923100100	PL924100100	PL925100100	PL926100100	624 €
120x100	PL920120100	PL921120100	PL922120100	PL923120100	PL924120100	PL925120100	PL926120100	726 €
140x100	PL920140100	PL921140100	PL922140100	PL923140100	PL924140100	PL925140100	PL926140100	810 €
160x100	PL920160100	PL921160100	PL922160100	PL923160100	PL924160100	PL925160100	PL926160100	938 €
180x100	PL920180100	PL921180100	PL922180100	PL923180100	PL924180100	PL925180100	PL926180100	1.063 €
210x100	PL920210100	PL921210100	PL922210100	PL923210100	PL924210100	PL925210100	PL926210100	1.209 €



100x70	*
120x70	*
140x70	*
160x70	*
180x70	*
210x70	*
100x80	*
120x80	*
140x80	*
160x80	*
180x80	*
210x80	*
100x90	*
120x90	*
140x90	*
160x90	*
180x90	*
210x90	*
100x100	*
120x100	*
140x100	*
160x100	*
180x100	*
210x100	*



CP10070RAL	630 €
CP12070RAL	720 €
CP14070RAL	815 €
CP16070RAL	925 €
CP18070RAL	1.010 €
CP21070RAL	1.160 €
CP10080RAL	655 €
CP12080RAL	755 €
CP14080RAL	880 €
CP16080RAL	1.005 €
CP18080RAL	1.070 €
CP21080RAL	1.290 €
CP10090RAL	755 €
CP12090RAL	825 €
CP14090RAL	975 €
CP16090RAL	1.160 €
CP18090RAL	1.275 €
CP21090RAL	1.440 €
CP100100RAL	770 €
CP120100RAL	895 €
CP140100RAL	1.000 €
CP160100RAL	1.160 €
CP180100RAL	1.315 €
CP210100RAL	1.495 €

* Especificar el RAL en pedido.

* Specify the RAL in the order.

* Spécifiez le RAL dans l'ordre.

Strato

sanydur gel coat slate



sanysize



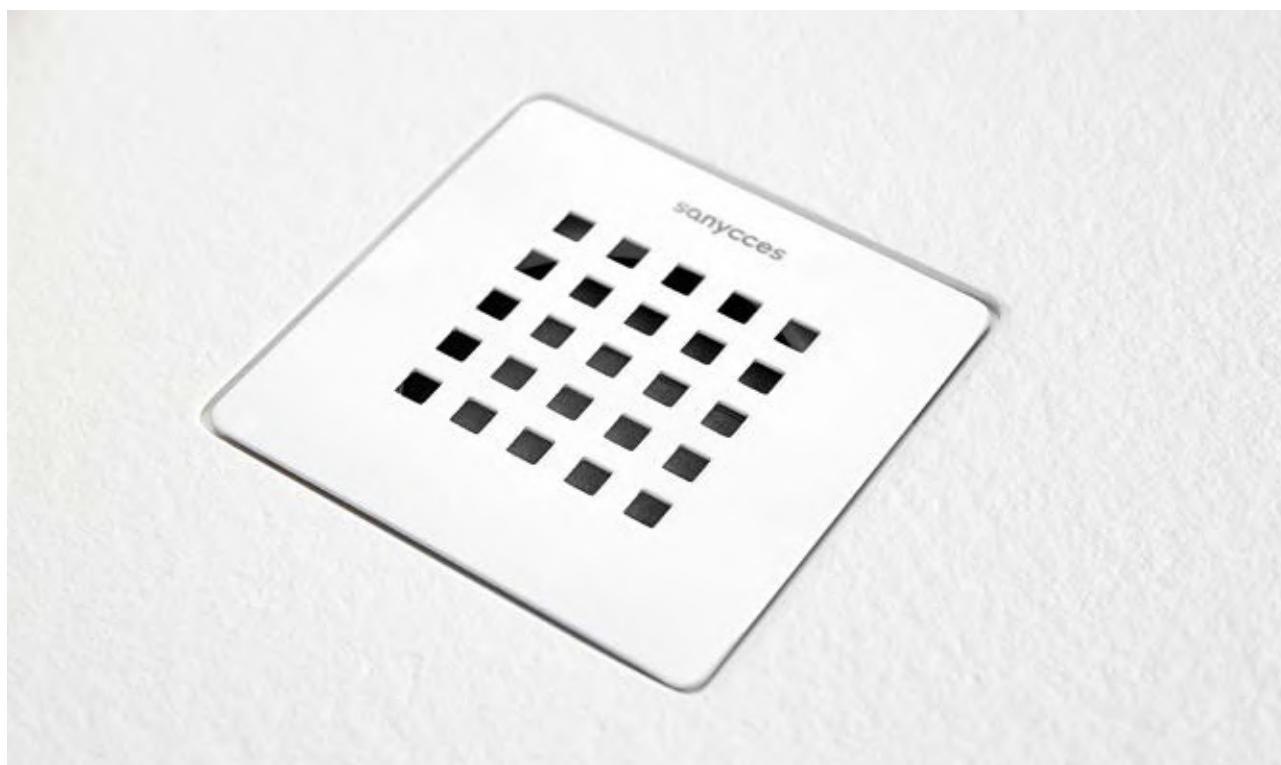
Platos de ducha a la medida
Made to measure shower trays
Receveurs sur mesure



Antideslizante Clase III
Anti-slip Class III
Antidérapant Class III



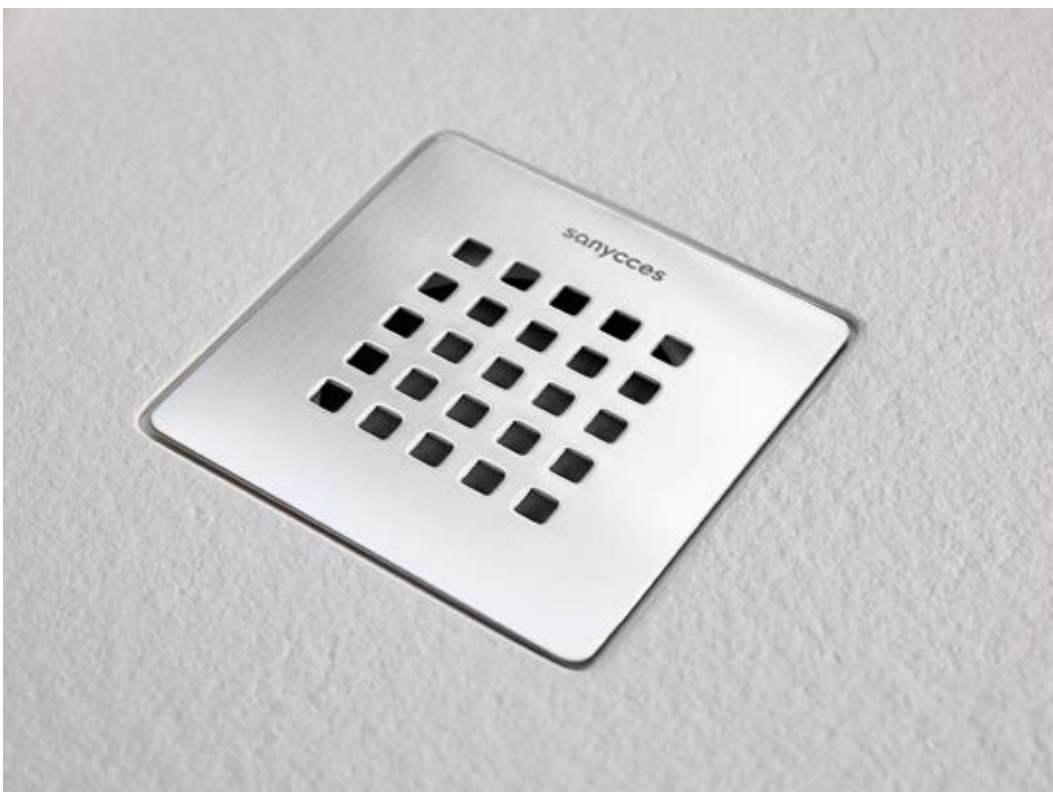
Incluye rejilla inox
Stainless steel grate included
Comprend grille en acier inoxydable





Strato 140x90 white + REJILL9003

Strato





sanydur

Strato 140x90 grey

Strato





Strato 140x90 cocoa + REJILL7006

White RAL9003

Grey RAL7036

Black RAL7021

Cocoa RAL7006

Les couleurs des photos peuvent être légèrement différentes. Pour une meilleure identification de la couleur, consultez les nuanciers RAL.

Moka RAL1019

The colors of the photographs are not binding, for a better identification of the color, consult RAL card.

Sand RAL7032

Los colores de las fotografías no son vinculantes, para una mejor identificación del color, consultar carta RAL.

Cream RAL1015

Strato

rejilla color
color grate
grille en colour



White RAL9003



Grey RAL7036



Black RAL7021



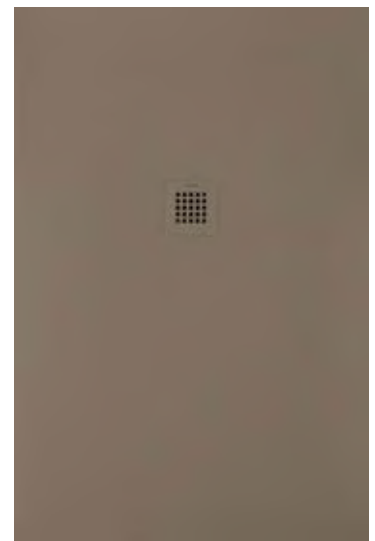
Cream RAL1015



Sand RAL7032



Moka RAL1019

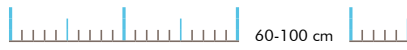


Cocoa RAL7006

Los colores de las fotografías no son vinculantes,
para una mejor identificación del color, consultar
carta RAL.

The colors of the photographs are not binding,
for a better identification of the color, consult RAL
card.

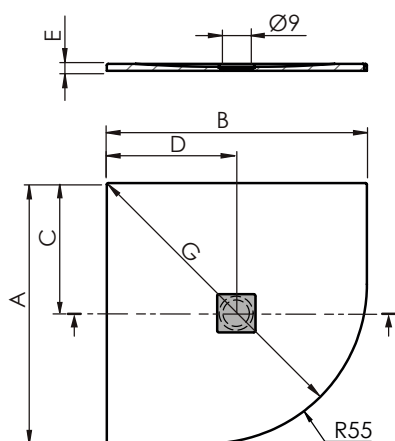
Les couleurs des photos peuvent être légèrement
différentes. Pour une meilleure identification de la
couleur, consultez les nuanciers RAL.



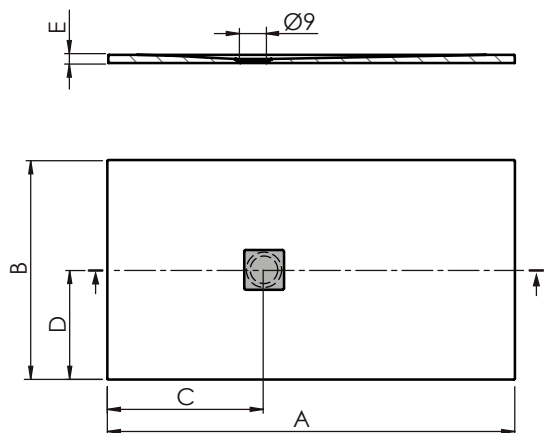
customcut



Strato



dim.cm	A	B	C	D	E
90x90	90	90	45	45	2,4



dim.cm	A	B	C	D	E
90x70	90	70	40	35	2,4
100x70	100	70	40	35	2,4
120x70	120	70	45	35	2,4
140x70	140	70	50	35	2,5
160x70	160	70	52	35	2,5
180x70	180	70	52	35	2,7
90x80	90	80	40	40	2,4
100x80	100	80	40	40	2,4
110x80	110	80	45	40	2,4
120x80	120	80	45	40	2,5
130x80	130	80	50	40	2,5
140x80	140	80	50	40	2,5
150x80	150	80	52	40	2,7
160x80	160	80	52	40	2,7
170x80	170	80	52	40	2,7
180x80	180	80	52	40	2,7
190x80	190	80	52	40	2,7
90x90	90	90	40	45	2,4
100x90	100	90	40	45	2,4
120x90	120	90	45	45	2,4
140x90	140	90	50	45	2,5
160x90	160	90	52	45	2,7
180x90	180	90	52	45	2,7
140x100	140	100	50	50	2,7
160x100	160	100	50	50	2,7
180x100	180	100	50	50	2,7

Plato de ducha / Shower tray / Receveur de douche



r= 55cm

90x90	PL9039090SB	PL9039090SG	PL9039090SN	PL9039090SBE	PL9039090SSA	PL9039090SMO	PL9039090SCO	346 €
90x70	PL9039070B	PL9039070G	PL9039070N	PL9039070BE	PL9039070SA	PL9039070MO	PL9039070CO	249 €
100x70	PL90310070B	PL90310070G	PL90310070N	PL90310070BE	PL90310070SA	PL90310070MO	PL90310070CO	251 €
120x70	PL90312070B	PL90312070G	PL90312070N	PL90312070BE	PL90312070SA	PL90312070MO	PL90312070CO	315 €
140x70	PL90314070B	PL90314070G	PL90314070N	PL90314070BE	PL90314070SA	PL90314070MO	PL90314070CO	370 €
160x70	PL90316070B	PL90316070G	PL90316070N	PL90316070BE	PL90316070SA	PL90316070MO	PL90316070CO	436 €
180x70	PL90318070B	PL90318070G	PL90318070N	PL90318070BE	PL90318070SA	PL90318070MO	PL90318070CO	514 €
90x80	PL9039080B	PL9039080G	PL9039080N	PL9039080BE	PL9039080SA	PL9039080MO	PL9039080CO	271 €
100x80	PL90310080B	PL90310080G	PL90310080N	PL90310080BE	PL90310080SA	PL90310080MO	PL90310080CO	288 €
110x80	PL90311080B	PL90311080G	PL90311080N	PL90311080BE	PL90311080SA	PL90311080MO	PL90311080CO	343 €
120x80	PL90312080B	PL90312080G	PL90312080N	PL90312080BE	PL90312080SA	PL90312080MO	PL90312080CO	359 €
130x80	PL90313080B	PL90313080G	PL90313080N	PL90313080BE	PL90313080SA	PL90313080MO	PL90313080CO	408 €
140x80	PL90314080B	PL90314080G	PL90314080N	PL90314080BE	PL90314080SA	PL90314080MO	PL90314080CO	421 €
150x80	PL90315080B	PL90315080G	PL90315080N	PL90315080BE	PL90315080SA	PL90315080MO	PL90315080CO	450 €
160x80	PL90316080B	PL90316080G	PL90316080N	PL90316080BE	PL90316080SA	PL90316080MO	PL90316080CO	505 €
170x80	PL90317080B	PL90317080G	PL90317080N	PL90317080BE	PL90317080SA	PL90317080MO	PL90317080CO	558 €
180x80	PL90318080B	PL90318080G	PL90318080N	PL90318080BE	PL90318080SA	PL90318080MO	PL90318080CO	591 €
190x80	PL90319080B	PL90319080G	PL90319080N	PL90319080BE	PL90319080SA	PL90319080MO	PL90319080CO	642 €
90x90	PL9039090B	PL9039090G	PL9039090N	PL9039090BE	PL9039090SA	PL9039090MO	PL9039090CO	292 €
100x90	PL90310090B	PL90310090G	PL90310090N	PL90310090BE	PL90310090SA	PL90310090MO	PL90310090CO	317 €
120x90	PL90312090B	PL90312090G	PL90312090N	PL90312090BE	PL90312090SA	PL90312090MO	PL90312090CO	397 €
140x90	PL90314090B	PL90314090G	PL90314090N	PL90314090BE	PL90314090SA	PL90314090MO	PL90314090CO	463 €
160x90	PL90316090B	PL90316090G	PL90316090N	PL90316090BE	PL90316090SA	PL90316090MO	PL90316090CO	557 €
180x90	PL90318090B	PL90318090G	PL90318090N	PL90318090BE	PL90318090SA	PL90318090MO	PL90318090CO	654 €
140x100	PL903140100B	PL903140100G	PL903140100N	PL903140100BE	PL903140100SA	PL903140100MO	PL903140100CO	493 €
160x100	PL903160100B	PL903160100G	PL903160100N	PL903160100BE	PL903160100SA	PL903160100MO	PL903160100CO	604 €
180x100	PL903180100B	PL903180100G	PL903180100N	PL903180100BE	PL903180100SA	PL903180100MO	PL903180100CO	669 €



Opciones / Options / Options



Corte a la medida
Cut to fit
Coupe sur mesure

CORTE

55 €

Accesorios / Accessories / Accessoires



rejilla color
color grate
grille en couleur

Cream	Sand	Moka	Cocoa
REJILL1015	REJILL7032	REJILL1019	REJILL7006
White	Grey	Black	
REJILL9003	REJILL7036	REJILL7021	33 €



Desagüe Ø90 h74 mm
Waste Ø90 h74 mm
Bonde Ø90 h74 mm

ACC655

33 €



Desagüe vertical Ø90 h100 mm
Vertical waste Ø90 h100 mm
Bonde verticale Ø90 h100 mm

ACC656

38 €



Desagüe extraplano Ø90 h53 mm
Superslim waste Ø90 h53 mm
Bonde superslim Ø90 h53 mm

ACC657

39 €



sanylite



New York

sanylite gel coat slate



Antideslizante Clase III
Anti-slip Class III
Antidérapant Class III



Incluye rejilla sanylite gel coat
Sanylite gel coat grate included
Comprend grille en sanylite gel coat

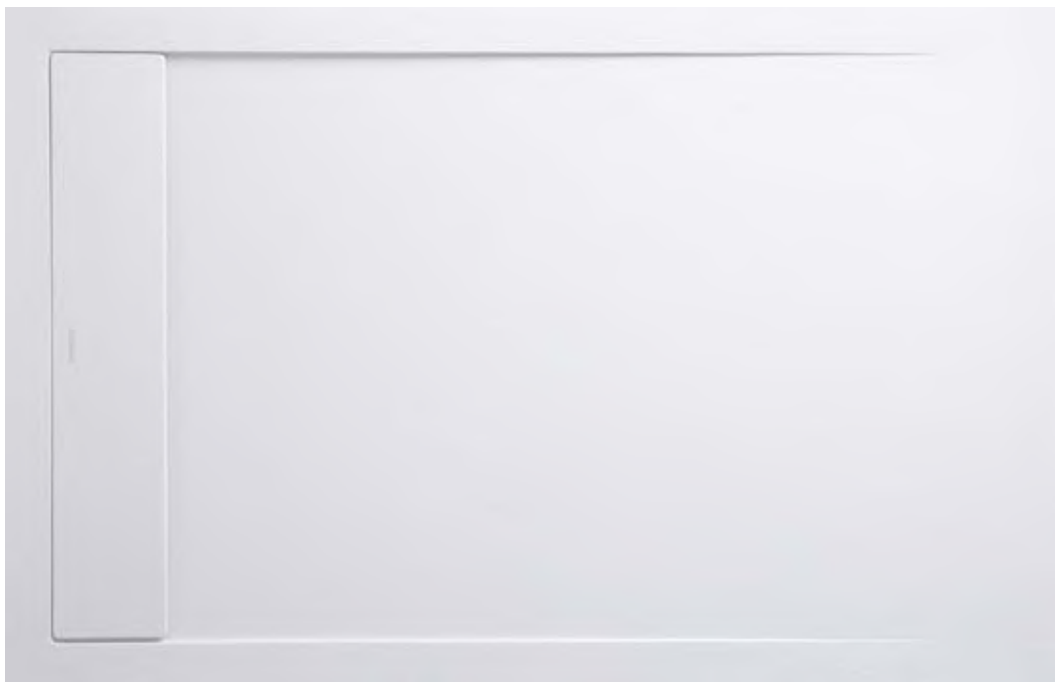


← New York grey 120x90



⇒ New York white 120x90

New York



Blanco / White / Blanc
RAL9003



Gris / Grey / Gris
RAL7036

Los colores de las fotografías no son vinculantes,
para una mejor identificación del color, consultar
carta RAL.

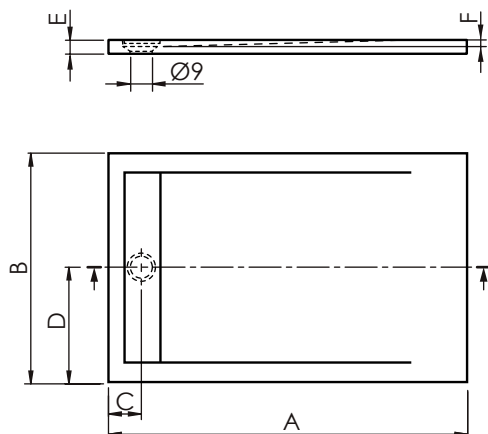
The colors of the photographs are not binding,
for a better identification of the color, consult RAL
card.

Les couleurs des photos peuvent être légèrement
différentes. Pour une meilleure identification de la
couleur, consultez les nuanciers RAL.



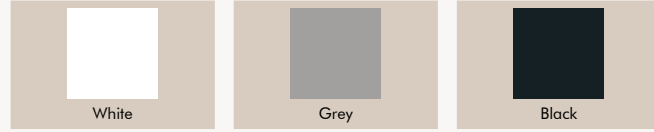
Negro / Black / Noir
RAL7021

New York

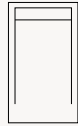


dim.cm	A	B	C	D	E	F
90x70	90	70	12,5	35	4,5	2,5
100x70	100	70	12,5	35	4,5	2,5
120x70	120	70	12,5	35	4,5	2,5
140x70	140	70	12,5	35	4,5	2,5
160x70	160	70	12,5	35	4,5	2,5
170x70	170	70	12,5	35	4,5	2,5
100x80	100	80	12,5	40	4,5	2,5
120x80	120	80	12,5	40	4,5	2,5
140x80	140	80	12,5	40	4,5	2,5
160x80	160	80	12,5	40	4,5	2,5
100x90	100	90	12,5	45	4,5	2,5
120x90	120	90	12,5	45	4,5	2,5
140x90	140	90	12,5	45	4,5	2,5
160x90	160	90	12,5	45	4,5	2,5

Plato de ducha / Shower tray / Receveur de douche



	White	Grey	Black	
90x70	PL9089070B	PL9089070G	PL9089070N	232 €
100x70	PL90810070B	PL90810070G	PL90810070N	238 €
120x70	PL90812070B	PL90812070G	PL90812070N	257 €
140x70	PL90814070B	PL90814070G	PL90814070N	290 €
160x70	PL90816070B	PL90816070G	PL90816070N	344 €
170x70	PL90817070B	PL90817070G	PL90817070N	390 €
100x80	PL90810080B	PL90810080G	PL90810080N	254 €
120x80	PL90812080B	PL90812080G	PL90812080N	276 €
140x80	PL90814080B	PL90814080G	PL90814080N	314 €
160x80	PL90816080B	PL90816080G	PL90816080N	368 €
100x90	PL90810090B	PL90810090G	PL90810090N	282 €
120x90	PL90812090B	PL90812090G	PL90812090N	297 €
140x90	PL90814090B	PL90814090G	PL90814090N	337 €
160x90	PL90816090B	PL90816090G	PL90816090N	386 €



Accesorios / Accessories / Accessoires



Desagüe Ø90 h74 mm
Waste Ø90 h74 mm
Bonde Ø90 h74 mm

ACC655

33 €



Desagüe vertical Ø90 h100 mm
Vertical waste Ø90 h100 mm
Bonde verticale Ø90 h100 mm

ACC656

38 €



Desagüe extraplano Ø90 h53 mm
Superslim waste Ø90 h53 mm
Bonde superslim Ø90 h53 mm

ACC657

39 €

No admite corte

It can not be cut

Ne peut pas être coupé

Logic

sanylite slate



Antideslizante Clase III
Anti-slip Class III
Antidérapant Class III



Incluye rejilla inox
Stainless steel grate included
Comprend grille en acier inoxydable





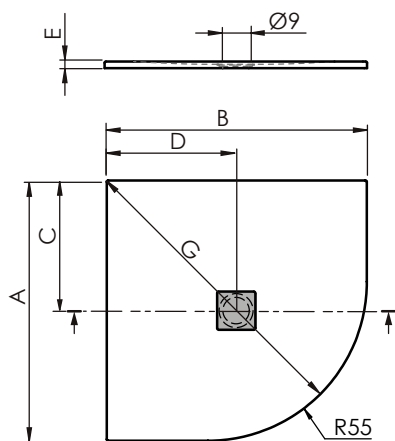
Logic 140x90

Logic

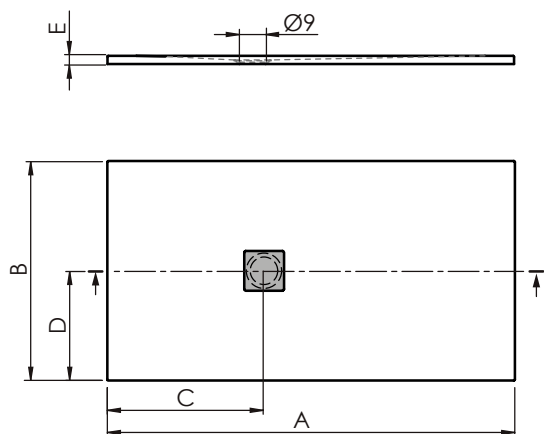




Logic



dim.cm	A	B	C	D	E
80x80	80	80	40	40	3
90x90	90	90	45	45	3



dim.cm	A	B	C	D	E
90x70	90	70	40	35	3
100x70	100	70	40	35	3
120x70	120	70	45	35	3
140x70	140	70	50	35	3
160x70	160	70	52	35	3
170x70	170	70	52	35	3
180x70	180	70	52	35	3
80x80	80	80	40	40	3
90x80	90	80	40	40	3
100x80	100	80	40	40	3
110x80	110	80	45	40	3
120x80	120	80	45	40	3
130x80	130	80	50	40	3
140x80	140	80	50	40	3
150x80	150	80	52	40	3
160x80	160	80	52	40	3
170x80	170	80	52	40	3
180x80	180	80	52	40	3
190x80	190	80	52	40	3
90x90	90	90	40	45	3
100x90	100	90	40	45	3
120x90	120	90	45	45	3
140x90	140	90	50	45	3
160x90	160	90	52	45	3
180x90	180	90	52	45	3
140x100	140	100	50	50	3
160x100	160	100	50	50	3
180x100	180	100	50	50	3

Plato de ducha / Shower tray / Receveur de douche



r= 55cm

80x80	PL9048080SB	159 €
90x90	PL9049090SB	179 €
90x70	PL9049070B	155 €
100x70	PL90410070B	159 €
120x70	PL90412070B	175 €
140x70	PL90414070B	226 €
160x70	PL90416070B	248 €
170x70	PL90417070B	263 €
180x70	PL90418070B	273 €
80x80	PL9048080B	159 €
90x80	PL9049080B	164 €
100x80	PL90410080B	174 €
110x80	PL90411080B	186 €
120x80	PL90412080B	193 €
130x80	PL90413080B	206 €
140x80	PL90414080B	231 €
150x80	PL90415080B	259 €
160x80	PL90416080B	280 €
170x80	PL90417080B	282 €
180x80	PL90418080B	299 €
190x80	PL90419080B	303 €
90x90	PL9049090B	179 €
100x90	PL90410090B	192 €
120x90	PL90412090B	210 €
140x90	PL90414090B	246 €
160x90	PL90416090B	289 €
180x90	PL90418090B	329 €
140x100	PL904140100B	319 €
160x100	PL904160100B	361 €
180x100	PL904180100B	396 €



Accesorios / Accessories / Accessoires



Desagüe Ø90 h74 mm
Waste Ø90 h74 mm
Bonde Ø90 h74 mm

ACC655

33 €



Desagüe vertical Ø90 h100 mm
Vertical waste Ø90 h100 mm
Bonde verticale Ø90 h100 mm

ACC656

38 €



Desagüe extraplano Ø90 h53 mm
Superslim waste Ø90 h53 mm
Bonde superslim Ø90 h53 mm

ACC657

39 €

No admite corte

It can not be cut

Ne peut pas être coupé

Logic marco

sanylite slate



Antideslizante Clase III
Anti-slip Class III
Antidérapant Class III



Incluye rejilla inox
Stainless steel grate included
Comprend grille en acier inoxydable





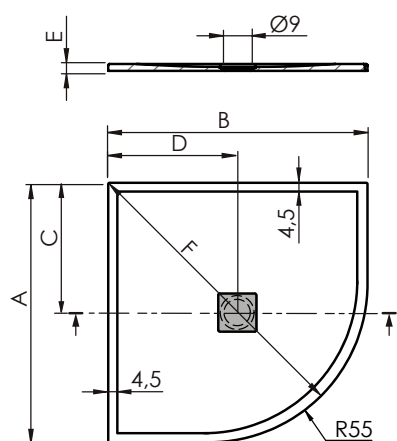
Logic marco 140x90

Logic marco

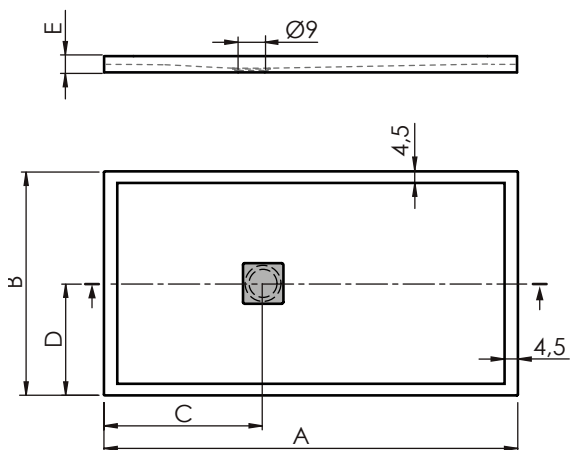




Logic marco



dim.cm	A	B	C	D	E	F
80x80	80	80	40	40	4,5	92,7
90x90	90	90	45	45	4,5	104,3



dim.cm	A	B	C	D	E
90x70	90	70	40	35	4,5
100x70	100	70	40	35	4,5
120x70	120	70	45	35	4,5
140x70	140	70	50	35	4,5
160x70	160	70	52	35	4,5
170x70	170	70	52	35	4,5
180x70	180	70	52	35	4,5
80x80	80	80	40	40	4,5
90x80	90	80	40	40	4,5
100x80	100	80	40	40	4,5
110x80	110	80	45	40	4,5
120x80	120	80	45	40	4,5
130x80	130	80	50	40	4,5
140x80	140	80	50	40	4,5
150x80	150	80	52	40	4,5
160x80	160	80	52	40	4,5
170x80	170	80	52	40	4,5
180x80	180	80	52	40	4,5
190x80	190	80	52	40	4,5
90x90	90	90	40	45	4,5
100x90	100	90	40	45	4,5
120x90	120	90	45	45	4,5
140x90	140	90	50	45	4,5
160x90	160	90	52	45	4,5
180x90	180	90	52	45	4,5
140x100	140	100	50	50	4,5
160x100	160	100	50	50	4,5
180x100	180	100	50	50	4,5

Plato de ducha / Shower tray / Receveur de douche



r= 55cm

80x80	PL9098080SB	191 €
90x90	PL9099090SB	207 €
90x70	PL9099070B	185 €
100x70	PL90910070B	190 €
120x70	PL90912070B	207 €
140x70	PL90914070B	243 €
160x70	PL90916070B	294 €
170x70	PL90917070B	323 €
180x70	PL90918070B	334 €
80x80	PL9098080B	191 €
90x80	PL9099080B	195 €
100x80	PL90910080B	205 €
110x80	PL90911080B	219 €
120x80	PL90912080B	229 €
130x80	PL90913080B	244 €
140x80	PL90914080B	263 €
150x80	PL90915080B	306 €
160x80	PL90916080B	331 €
170x80	PL90917080B	340 €
180x80	PL90918080B	355 €
190x80	PL90919080B	360 €
90x90	PL9099090B	207 €
100x90	PL90910090B	227 €
120x90	PL90912090B	249 €
140x90	PL90914090B	292 €
160x90	PL90916090B	342 €
180x90	PL90918090B	391 €
140x100	PL909140100B	376 €
160x100	PL909160100B	427 €
180x100	PL909180100B	468 €



Accesorios / Accessories / Accessoires



Desagüe Ø90 h74 mm
Waste Ø90 h74 mm
Bonde Ø90 h74 mm

ACC655

33 €



Desagüe vertical Ø90 h100 mm
Vertical waste Ø90 h100 mm
Bonde verticale Ø90 h100 mm

ACC656

38 €



Desagüe extraplano Ø90 h53 mm
Superslim waste Ø90 h53 mm
Bonde superslim Ø90 h53 mm

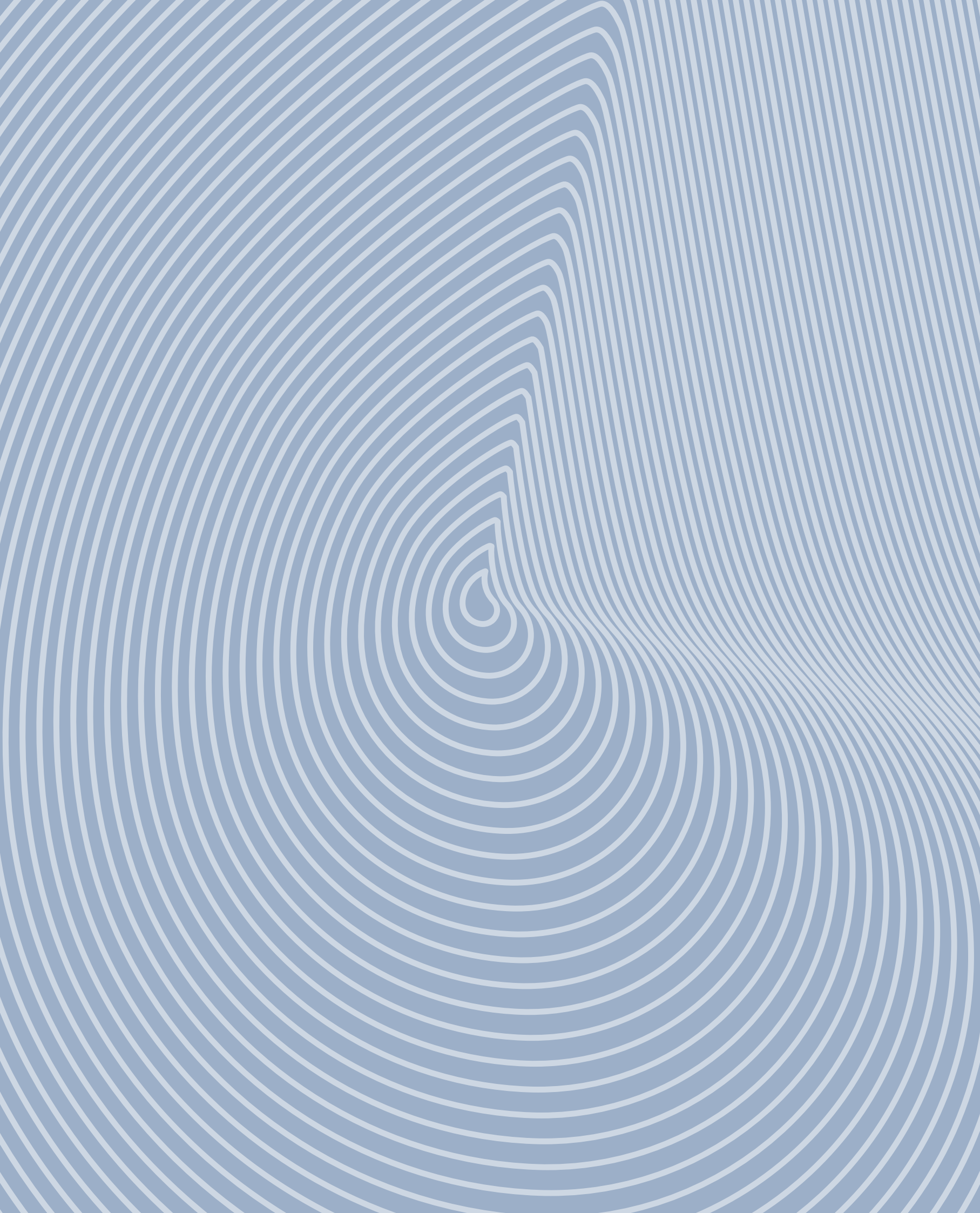
ACC657

39 €

No admite corte.

It can not be cut.

Ne supporte pas la coupe.



General info

Información general

Informations générales

GARANTÍA

Los productos Sanycces® están garantizados según la normativa europea vigente. Dicha garantía comprende los tres años siguientes a partir de la fecha de factura del producto emitida por Sanycces. Se considerarán válidas aquellas reclamaciones que sean realizadas por escrito. La garantía cubre los defectos de fabricación. La garantía no cubre deterioros no imputables al producto, materiales consumibles que pierden su efectividad con el uso, defectos derivados de negligencia en su manipulación, defectos derivados de la presión del agua excesiva en la red, al igual que los cuerpos extraños en el agua.

Sanycces asume la garantía de sus productos, quedando entendido y expresamente convenido que dicha garantía se limitará a la sustitución de los productos que resultasen defectuosos por fabricación, con exclusión de cualquier otra compensación, daños o interés.

MATERIAL EXPOSICIÓN

Todo el material con destino a la exposición y precios especiales, tiene que mantenerse en exposición mínimo 12 meses, de no ser así, se procedería a emitir una nueva factura por el diferencial entre el descuento habitual del cliente y el que se le haya concedido por descuento especial para exposición.

CONDICIONES GENERALES

Los embalajes están incluidos en los precios, excepto en la compra de las bañera acrílicas por unidad sin hidromasaje.

En exportación, si su pedido no llega al valor mínimo pactado en sus condiciones de trabajo. Se le facturarán los portes indicados en las mismas.

COBERTURA DE RIESGO

Serán aceptados sólo aquellos pedidos que queden cubiertos por la compañía de riesgo con la que estamos operando. Para los pedidos, que no amparados por la compañía de aseguradora, deberán ofrecerse otras medidas de pago garantizado.

PEDIDOS

Todos los pedidos deberán cursarse siempre por escrito, bien por fax o correo electrónico y en caso de cursarse por teléfono, deberán confirmarse por cualquiera de los medios citados. Los pedidos se considerarán en firme desde el primer momento de su recepción, no admitiéndose posibles cambios, modificaciones posteriores ni anulaciones. Los descuentos que

deban aplicarse a las ventas de nuestros productos se efectuarán según las condiciones pactadas con el cliente.

DEVOLUCIONES

Transcurridas 24 horas desde que el pedido se recibió en Sanycces, no se admitirán anulaciones. Una vez suministrado el pedido, no se admitirán devoluciones. En el caso de que se aceptara alguna devolución, se aplicaría una quita del 15 % sobre el valor de la mercancía. Rogamos revisen el material a su entrega. No se admitirán devoluciones sobre el material que haya sido instalado. Por roturas. La mercancía que se envía por transporte ordinario viaja asegurada, por lo que en caso de reclamación por roturas esta deberá hacerse antes de las 24 horas siguientes a la recepción de la misma. En la entrega de la mercancía se deben notificar cualquier incidencia. En el caso de que no puede revisar la mercancía en el momento de la entrega realizada por el transportista se deberá hacer constar en el albarán de entrega del transporte pendiente de revisión. En caso de que el cliente verifique la rotura fuera de plazo, deberá ponerse en contacto con su representante al objeto de subsanar la incidencia producida. De todas formas insistimos en hacer hincapié de que revise todo el material a la recepción del mismo.

PREINSTALACIÓN ELÉCTRICA

Requisitos Indispensables:

La responsabilidad sobre la contratación de suministro eléctrico es exclusiva del propietario de la vivienda. Dicha Instalación eléctrica, tiene que ser llevada a cabo por un técnico electricista cualificado y teniendo en cuenta las normativas vigentes de cada país. Puede que haya ciertas restricciones y/o requisitos que sean específicos de su localidad. Si tiene dudas, compruébelo en su Ayuntamiento. Habrá de obtenerse un certificado del electricista que verifique que se ha testado todo el circuito eléctrico que afecte o pueda afectar al funcionamiento de la cabina, bañera, Spa o sauna.

El suministro eléctrico para una bañera o Spa debe ser realizado por una línea exclusiva que no deberá compartirse con otros elementos. Dicho suministro eléctrico será de 230 V y deberá llegar al emplazamiento de instalación de la bañera, Spa .

AVISO: En caso de no suministrar la potencia recomendada, quedará sin

vigencia la garantía del fabricante. Los equipos de instalación solamente podrían realizar la conexión en aquella red eléctrica que haya sido instalada de manera profesional y debidamente comprobada. Es obligatoria la conexión a un interruptor magneto térmico adecuado al consumo del equipo y a un diferencial magneto térmico de máximo 30mA. Las secciones de los conductores deben tener en cuenta no sólo la absorción de la instalación, sino también el recorrido de los cables y sus distancias. Los sistemas de protección elegidos y las normas correspondientes a las instalaciones eléctricas estables vigentes en el país donde se va a instalar la bañera o Spa. El electricista tendrá que cumplir dichas disposiciones. También tendrá que utilizar empalmes estancos en los puntos de unión. Así como garantizar que se ha cumplido con las normas correspondientes a instalaciones vigentes del país de emplazamiento y verificar con un certificado, que el circuito se ha testado convenientemente.

ASISTENCIA TÉCNICA Y POSTVENTA

Una red de asistencia técnica distribuida por todo el territorio nacional y portugués les garantiza la tranquilidad de tener siempre cerca un profesional de Sanycces.

Nuestro estricto control de calidad hace que confiemos en lo que ofrecemos. Aún así y completando nuestra garantía, ponemos a su disposición nuestro propio servicio de asistencia postventa donde encontrará un gran equipo de profesionales dispuesto a ayudarle, informarle y solucionar cualquier incidencia que tenga.

La estratégica situación de nuestras bases de asistencia postventa nos permite una ágil y rápida respuesta coordinada desde nuestras oficinas centrales. Disponemos de todos los medios necesarios para hacerle llegar nuestros productos en las mejores condiciones. Con el fin de facilitarles la atención a sus consultas y necesidades con la mayor agilidad posible, hemos incluido en nuestro servicio postventa una dirección de correo electrónico y un número

exclusivo:
postventa@sanycces.es

Tel. (+34) 964 51 82 02

NOTA: Sanycces, S.L. se reserva el derecho de cambiar, alterar o retirar cualquier producto o componentes del mismo sin previo aviso. Estar en posesión de nuestro Catálogo o Tarifa no otorga el derecho a compra de ninguno de nuestros productos.

NOTA: El fabricante recuerda la obligatoriedad de colocar paneles o registros para poder acceder a los dispositivos del interior de la bañera. En el material acrílico las medidas son aproximadas y pueden variar en base a una tolerancia de ± 5 mm.

NOTA: Los colores de las fotografías no son vinculantes, para una mejor identificación del color, consultar carta RAL o NCS.

NORMAS

Y CERTIFICACIONES

- Bañeras:
UNE-EN 14516

- Bañeras con hidromasaje y spas:
UNE-EN 12764

- Platos de ducha
UNE-EN 14527

WARRANTY

Sanycces® products are guaranteed under existing European legislation. This guarantee covers the following three years from the Sanycces invoice date of the product. Will be considered valid those claims that are made in writing. The guarantee covers manufacturing defects. The warranty does not cover damage not attributable to the product. consumible parts, products which cease to function through use, damage attributable to negligence handling, damage attributable to excessive water pressure in the water network as well as foreign bodies in the water.

Sanycces assumes the warranty of its products, being expressly understood and agreed that such warranty is limited to replacement of the products that were defective in manufacture, and no other compensation, damages or interest.

SHOWROOM PRODUCTS

All material destined for the showroom with special prices, has to be kept minimum 12 months in the showroom, otherwise, would proceed to issue a new invoice for the difference between the regular customer discount and the discount which has been granted by special discount for showroom.

GENERAL CONDITIONS

The packages are included in the prices, except for the purchase of the unit acrylic bath, without whirlpool.

For export, if your order does not reach the minimum value agreed in your conditions of work. You will be invoiced for the shipping costs indicated in the terms and conditions.

RISK COVERAGE COMPANY

Will only be accepted those which are covered by the risk coverage company with which we operate. Orders not underwritten by the insurance company must offer other guaranteed means of payment.

ORDERS

All orders should be made whenever writing or by fax or e-mail, and if filled by telephone, must be confirmed by any of the means listed. Orders are considered firm at the outset of their receipt, not admitting possible changes, posterior modifications or cancellations. The discounts to be applied to sales of our products are made in accordance with the set conditions agreed with the customer.

RETURNS

No devolution will be accepted after 24 hours since the material was received by the customer. In the case in which a devolution was accepted, a 15% on the value of the material would be paid by the customer. Please, we beg you revise the material the day you receive it. No devolutions will be accepted on the already installed material.

For breakage. The merchandise that travels by regular transportation is insured, so if there is a claim for breakage must be made within 24 hours after receipt thereof. Any incidents must be reported on delivery of the goods. In the event that the goods cannot be checked at the time of delivery by the carrier, this must be stated on the transport delivery note pending inspection. If the client verifies the breaking out of time, should contact their representative in order to overcome the impact produced. However we insist that all the material to check the receipt.

ELECTRIC PREINSTALLATION

Essential requirements:

The responsibility for the hiring of electricity supply is for the sole owner of the house. The electrical installation has to be conducted by a qualified electrician, and taking into account the regulations of each country. There may be certain restrictions and/or requirements that are specific to their location. When in doubt, check in his City Hall. It should obtain a certificate from the electrician that verifies that has been tested throughout the electrical circuit which affect or may affect the operation of the bathtub or Spa.

The power supply for this cabin, tub or spa will be performed by a dedicated line that must not be shared with other elements. That electricity supply will be 230 V and must arrive at the site of installation of the cabine, bathtub, spa or sauna.

NOTE: In case of not being supplied by the recommended power supply, the manufacturer's warranty will remain invalid. Installation teams could only make the connection on that electrical grid that has been installed in a professional manner and rightly tested. Is mandatory the connection to a switch magnet adequate to the heat consumption of equipment and a thermal magnet differential of maximum 30mA. Sections of the conductors must take into account not only the absorption of the facility, but also the route of the cables and their distances. The elected protection systems and

standards for electrical installations stable force in the country where the project is to install the cabine, bathtub, spa or sauna. The electrician will have to comply with those provisions. You will also need to use watertight joints at the points of unity. Just as guarantee that the installation has been complied with the standards for the existing facilities of the country of deployment and with a certificate verifying that the circuit has been tested adequately.

TECHNICAL ASSISTANCE AND POST SALE

A network of technical assistance distributed throughout the country and Portugal guarantees you the safety of always having near a professional of Sanycces. Our strict quality control means that we trust what we offer. Even so, and completing our guarantee, we offer our own after-sales service for assistance to find a great team of professionals willing to help, inform and solve any incidence you may have.

The strategic position of our after-sales assistance bases, enables us to a fast and coordinated response from our headquarters. We have all the necessary means to convey to you our products in the best possible conditions.

In order to provide care to their queries and needs with the greatest flexibility the possible, we have included in our after-sales service an e-mail address and an exclusive

telephone number:
postventa@sanycces.es

Int. (+34) 964 51 82 02

NOTE: Sanycces, S.L. The manufacturer reserves the right to change, alter or withdraw any products or components thereof without previous notice. Possessing our catalog or price list does not give the right to purchase any of our products.

NOTE: The manufacturer recalls the obligation to put panels or registers to access to the devices inside the bathtub. In Acrylic materials measures are approximate and may vary. Dimensional tolerances ± 5 mm. Measures for the placement of the faucets are indicative.

NOTE: The colors of the photographs are not binding, for a better identification of the color, consult RAL or NCS card.

STANDARDS AND CERTIFICATIONS:

- Bathtubs:
UNE-EN 14516
- Whirlpool bathtubs and spas:
UNE-EN 12764
- Shower enclosures:
UNE-EN 14428
- Shower trays:
UNE-EN 14527

GARANTIES

Les produits Sanycces® sont garantis selon la législation européenne en vigueur. La garantie débute à la date de facture du produit émise par Sanycces, commandé et la période de validité est 3 ans. Seules les réclamations écrites seront prises en compte. Les garanties couvrent les défauts de fabrication. La garantie ne couvre pas les dommages non attribuables au produit, le renouvellement des produits qui perdent leurs fonctionnalités avec l'usage, sont les appelés consommables, les défauts consécutifs à une utilisation anormale du produit, les défauts consécutifs à une pression d'eau excessive du réseau ou à la présence de corps étrangers dans l'eau.

Sanycces garantit ses produits, étant sous entendu et expressément convenu que cette garantie couvre uniquement le remplacement des produits qui présentent des défauts de fabrication, et exclut toute autre indemnisation, dommages et intérêts.

PRODUITS POUR EXPOSITIONS

Tout le matériel qui sera destiné pour expositions et prix spéciaux, doit rester en exposition durant au moins 12 mois, dans le cas contraire, on devra refacturer entre la remise habituelle du client et la remise spéciale faite pour l'exposition.

CONDITIONS GÉNÉRALES DE VENTE

Les frais d'emballages sont inclus, à exception de l'emballage des baignoires acryliques sans hydromassage.

Pour l'exportation, si votre commande n'atteint pas la valeur minimale convenue dans vos conditions de travail. Les frais d'expédition indiqués dans les conditions générales vous seront facturés.

RECOUVREMENT

Seules les commandes couvertes par notre société de recouvrement seront acceptées. Pour les commandes non couvertes par notre société de recouvrement, une garantie alternative de paiement devra être donnée.

COMMANDES

Les commandes doivent nous être adressées soit par fax ou par e-mail. Si la commande a été effectuée par téléphone, elle devra obligatoirement faire l'objet d'une confirmation écrite par fax ou

e-mail afin d'éviter tout problème d'interprétation de quantités, références et prix. Les commandes sont considérées comme fermes et définitives dès réception, et aucune modification, total ou partielle, ou annulation ne sera acceptée. Toute remise applicable sur le montant de nos produits sera établie selon les accords pactés au préalable avec le client.

RETOURS

Passé un délai de 24 heures après réception de la commande chez Sanycces, aucune annulation ne sera acceptée. Aucun retour de marchandise ne sera accepté une fois la commande livrée. En cas d'acceptation de retour d'une marchandise, le matériel retourné sera crédité sur la base de 85% du prix initial.

Important: Merci de bien vouloir vérifier le produit acheté à sa réception. Aucun retour ne sera admis sur un produit installé. Casse. La marchandise fait l'objet d'un envoi sécurisé par transport ordinaire. Tout problème de casse devra être signalé dans les 24 heures après réception. Tout incident doit être signalé à la livraison des marchandises. Dans le cas où la marchandise ne peut pas être contrôlée au moment de la livraison par le transporteur, cela doit être mentionné sur le bon de livraison de transport en attendant le contrôle. Passé le délai de 24 heures, le client devra contacter son représentant afin de résoudre l'incident. Il est très important de vérifier la marchandise lors de sa réception.

INSTALLATION ÉLECTRIQUE

Conditions fondamentales: Le propriétaire est responsable de vérifier la puissance électrique disponible. L'installation électrique doit être réalisée par un électricien agréé et ceci suivant les normes en vigueur. En cas de doute, contacter votre mairie pour déterminer toute restriction locale. L'électricien qualifié devra émettre un certificat attestant avoir contrôlé tout le circuit électrique affectant ou pouvant affecter le fonctionnement de la baignoire ou spa. L'alimentation électrique pour cette cabine, balnéo ou Spa doit être réalisée par un câblage exclusif qui ne devra pas être partagé avec d'autres éléments. L'alimentation sera de 230 V et devra rejoindre l'emplacement de la baignoire ou spa.

ATTENTION: Le non respect de la puissance électrique à fournir indiquée entraînera l'annulation de la garantie. Les équipes d'installation réaliseront uniquement la connexion à un réseau électrique ayant été installée de manière professionnelle et ayant été correctement contrôlée. La connexion à un interrupteur magnéto-thermique conforme pour la consommation de l'équipement et à un disjoncteur magnéto-thermique de 30mA maximum est obligatoire. Les sections des conducteurs doivent tenir compte de l'absorption de l'installation ainsi que du parcours des câbles et les distances. Les systèmes de protection choisis doivent être conformes aux normes en vigueur du pays où sera installé la cabine, balnéo, spa ou sauna. L'électricien devra suivre les indications et les normes en vigueur. Il devra aussi utiliser des joints étanches dans les points de jonction. L'électricien qualifié devra garantir que toutes les normes et législation en vigueur soient respectées et devra émettre un certificat confirmant que le circuit a été vérifié correctement.

ASSISTANCE TECHNIQUE ET SERVICE APRÈS-VENTE

Un réseau d'assistance technique distribué sur tout le territoire national et portugais vous proportionne la tranquillité d'avoir toujours près de vous un professionnel de Sanycces. L'excellente qualité de nos produits est assurée par une gestion très stricte de notre service qualité. Cependant et en accord avec notre garantie, nous avons un service après-vente à votre disposition composé par une grande équipe de professionnels prêts à vous aider, à vous informer et à résoudre toute incidence. La situation stratégique de nos centres d'assistance après-vente nous permet une réponse agile et rapide, coordonnée par nos bureaux centraux. Nous disposons des moyens nécessaires pour vous faire parvenir nos produits dans les meilleures conditions. Notre Service après-vente met à votre disposition une adresse email et un numéro de téléphone exclusif pour répondre à vos attentes:

postventa@sanycces.es
Int. (+34) 964 51 82 02

NOTICE: Sanycces, S.L., le fabricant, se réserve le droit, à tout moment, de modifier ou de supprimer tout produit, équipement ou composant présent dans ce catalogue et ce, sans préavis. Être en possession de notre Catalogue ou Tarif ne constitue en aucun cas un droit d'achat sur nos produits. **NOTICE:** Le fabricant vous rappelle l'obligation de poser des panneaux ou des boîtiers pour faciliter l'accès aux dispositifs en cas d'intervention. Dans le matériel acrylique, les dimensions sont approximatives et peuvent varier. Tolérance ± 5 mm. Les dimensions pour la pose de la robinetterie sont orientatives.

NOTICE: Les couleurs des photographies ne sont pas contractuelles, pour une meilleure identification de la couleur, consultez la carte RAL ou NCS.

NORMES ET CERTIFICATIONS

- Baignoires:
UNE-EN 14516

- Balneo et spas:
UNE-EN 12764

- Paroi de douche:
UNE-EN 14428

- Receveur:
UNE-EN 14527

Art direction and graphic design

Sanycces design team

Photography

Vicent Clausell (Clausell studio)
Ángel Segura foto

Print

Imedisa

Special thanks to

Nadis Design

Naturtex

Cerámica a mano alzada

Orac Decor



Pol. Ind. Carabona
C/ Coure P-11 Apdo. 158
12530 Burriana (Castellón) SPAIN
[Redacted] 202

Sanycces se reserva el derecho a anular o modificar los productos o cualquiera de sus atributos que aparecen en este catálogo. La reproducción de los colores es aproximada.

Sanycces reserves the right to cancel or modify the products or any of their attributes appearing in this catalogue. Colour reproduction is approximate.

Sanycces se réserve le droit d'annuler ou de modifier les produits ou l'un de leurs attributs figurant dans ce catalogue. La reproduction des couleurs est approximative.